

ЕЛЕКТРОПРИВРЕДА СРБИЈЕ АД БЕОГРАД  
ОГРАНАК ДРИНСКО – ЛИМСКЕ ХЕ БАЈИНА БАШТА



AAAE5327681474207

**КОНКУРСНА ДОКУМЕНТАЦИЈА**

за подношење понуда  
у отвореном поступку  
за јавну набавку **ДОБАРА**

број

**ЈН/2100/0021/2023**

**Електрографитне четкице**

**КОМИСИЈА**

за спровођење јавне набавке број **ЈН/2100/0021/2023**  
формирана Одлуком о измени Одлуке о спровођењу отвореног поступка јавне набавке  
број 2540400-Е.02.03- 258305/4-2023 од 10.05.2023. године

1. Горан Тадић – члан-председник
2. Биљана Тадић – члан-секретар
3. Новак Максимовић – члан
4. Владимир Јовановић - члан
5. Живко Суботић - члан

Конкурсна документација заведена у ЕПС АД  
Огранак „Дринско – Лимске ХЕ” Бајина Башта  
ОЦ ХЕ „Зворник“ Мали Зворник

број 2540400-Е.02.03- 258305/5 -2023 од 16.05.2023 године

**Мали Зворник, мај 2023. године**

## ОПШТИ ПОДАЦИ О ЈАВНОЈ НАБАВЦИ

Назив и адреса Наручиоца	Електропривреда Србије АД Београд, Огранак "Дринско – Лимске ХЕ" Бајина Башта Трг Душана Јерковића 1, 31250 Бајина Башта ОЦ ХЕ Зворник
Интернет страница Наручиоца	<a href="http://www.eps.rs">www.eps.rs</a>
Врста поступка	Отворени поступак
Предмет јавне набавке	Набавка <b>ДОБАРА:</b> <b>Електрографитне четкице</b>
Партије	Јавна набавка <b>није</b> обликована по партијама
Циљ поступка	Закључење Уговора о јавној набавци
Контакт	Владимир Јовановић Горан Тадић

## ПОДАЦИ О ПРЕДМЕТУ ЈАВНЕ НАБАВКЕ

### Опис предмета јавне набавке:

Електрографитне четкице за ревитализоване агрегате ХЕ Зворник.

### Ознака и назив из општег речника набавки - CPV:

31161000-2 - Делови електромотора и генератора.

Детаљни подаци о предмету набавке наведени су у Техничкој спецификацији и Обрасцу структуре цене конкурсне документације.

## ОПШТИ ПОДАЦИ О ПРЕДМЕТУ НАБАВКЕ

Назив:	Електрографитне четкице
Референтни број:	ЈН/2100/0021/2023 (369/2023)
Врста предмета набавке:	Добра

### Опис:

Електрографитне четкице за ревитализоване агрегате ХЕ Зворник

### Остале напомене

---

## ТЕХНИЧКА СПЕЦИФИКАЦИЈА

### ВРСТА ДОБАРА

Четкице за клизне прстенове новог генератора у ХЕ Зворник.

### КОЛИЧИНА ДОБАРА

Количина добара је дефинисана у Обрасцу структуре цене.

### ОПИС ДОБАРА, КВАЛИТЕТ И НАЧИН СПРОВОЂЕЊА КОНТРОЛЕ И ГАРАНЦИЈЕ КВАЛИТЕТА

Четкице за клизне прстенове новог генератора, квалитет материјала „elektrografit 389P“, произвођач „Mersen“ или одговарајући.

Квалитет и опис предметних добара су детаљно наведени у Обрасцу структуре цене и цртежу који се налази у прилогу.

Контролу квалитета испоручених добара контролише лице одговорно за праћење извршења Уговора које именује Наручилац.

Сва добра која су предмет ове јавне набавке морају одговарати захтевима за техничким карактеристикама и квалитетом који су наведени у Техничкој спецификацији и Обрасцу структуре цене и у складу са осталим условима ове Конкурсне документације.

Испуњеност захтеваних техничких карактеристика и квалитета мора се доказати на следећи начин:

У Техничкој спецификацији и Обрасцу структуре цене, дат је детаљан опис предметног добра и захтеване техничке карактеристике. Поред описа, наведено је и референтно добро како би се захтеване техничке карактеристике и квалитет што прецизније дефинисали и како би понуђачи, који нуде одговарајуће добро других произвођача, стекли јаснију слику о захтевима Наручиоца по питању техничких карактеристика и нивоа квалитета.

Понуђач мора да понуди и да испоручи, ако његова понуда буде оцењена као најповољнија, потпуно ново добро. Под термином "ново добро" подразумева се да добро као целина или његови саставни делови претходно нису коришћени.

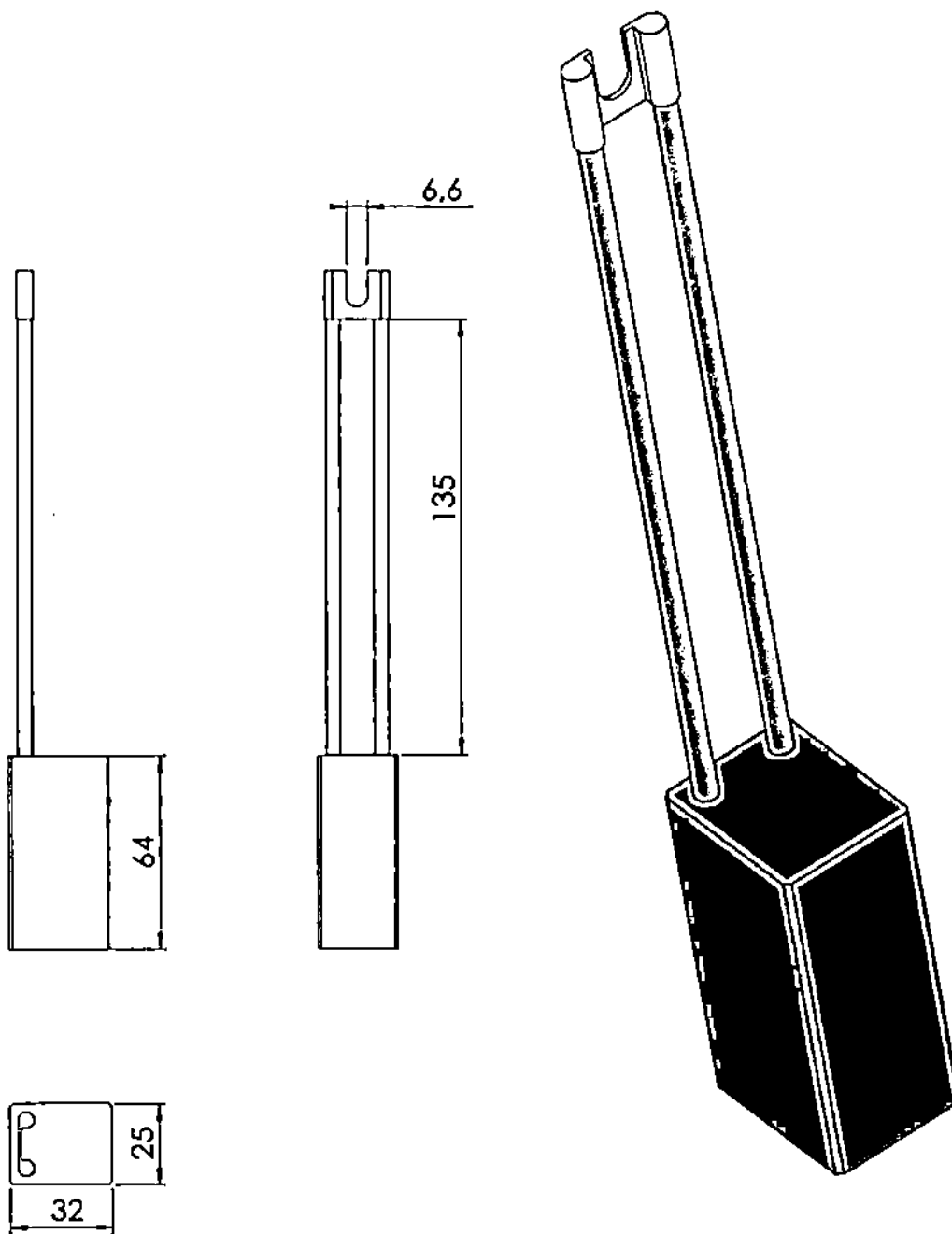
Да понуђено добро у потпуности одговара опису и испуњава све захтеве у погледу квалитета и техничких карактеристика, понуђач доказује техничком документацијом произвођача (технички, безбедоносни листови) или каталошким материјалом или другим доказима из којих се јасно могу видети захтеви Наручиоца и те доказе понуђач доставља електронски уз понуду.

У случају да понуђач достави доказе из којих се не види да понуђено добро одговара описима и испуњавају све захтеве у погледу техничких карактеристика и квалитета или достави доказе из којих се јасно види да понуђено добро не одговара опису и/или нема захтеване техничке карактеристике и квалитет, Наручилац ће његову понуду оценити као неодговарајућу.

Уколико понуђач не достави захтеване доказе, Наручилац ће његову понуду оценити као неприхватљиву.

Уколико је неки прилог (доказ или документ) на страном језику, он мора бити преведен на српски језик и оверен од стране овлашћеног преводиоца, по захтеву Купца, у фази стручне оцене понуда.

ЦРТЕЖ БР. 1: ЧЕТКИЦЕ ЗА ПРСТЕНОВЕ НОВОГ ГЕНЕРАТОРА



## **РОК И НАЧИН ИСПОРУКЕ**

Изабрани понуђач - Продавац је обавезан да испоруку предметног добра изврши одједном, у року који не може бити дужи од 60 календарских дана од дана пријема Захтева за испоруку од стране Купца, у писаном облику, на имејл - адресу коју наведе у понуди.

Уколико Понуђач понуди дужи рок испоруке од захтеваног, или га понуди описно или га уопште не понуди, Наручилац ће његову понуду одбити као неприхватљиву.

Купац ће Захтев за испоруку доставити Продавцу, најкасније у року од 20 (словима: двадесет) календарских дана од дана ступања Уговора на снагу.

Продавац се обавезује да писаним путем обавести Купца о тачном датуму испоруке најмање 2 (два) радна дана пре планираног датума испоруке, на следећу имејл - адресу: vladimir.d.jovanovic@eps.rs.

Обавештење из претходног става садржи следеће податке: број јавне набавке, у складу са којом се врши испорука и очекивани час приспећа испоруке у складиште Електропривреда Србије АД Београд, Огранак "Дринско – Лимске хидроелектране" Бајина Башта, ОЦ ХЕ „Зворник“, Краља Петра I број 40, 15318 Мали Зворник.

Продавац се обавезује да изврши испоруку добра, отпрему, транспорт и истовар, и организује тако да се пријем добра у складиште ЕПС АД изврши у присуству лица одговорних за праћење извршења Уговора и то радним даном, у времену од 08:00 до 14:00 часова, у оквиру утврђене динамике, а у свему у складу са инструкцијама и захтевима Купца.

Ако Продавац не испуни обавезу о року, Купац ће му оставити примерен накнадни рок за испуњење, у ком случају ће Продавац платити уговорну казну у висини одређеној Уговором.

Ако Продавац не испуни обавезу ни у остављеном примереном накнадном року, Купац ће реализовати своја права из средства обезбеђења за испуњење уговорних обавеза.

## **МЕСТО ИСПОРУКЕ ДОБАРА**

Продавац мора, о свом трошку, комплетан обим предметног добра испоручити у складиште, на адреси:

Електропривреда Србије АД Београд  
Огранак "Дринско – Лимске ХЕ" Бајина Башта  
ОЦ ХЕ Зворник, Краља Петра I број 40, 15318 Мали Зворник

## **КВАНТИТАТИВНИ И КВАЛИТАТИВНИ ПРИЈЕМ**

Након испоруке предметних добара на дефинисано место испоруке, извршиће се квантитативни пријем истих у присуству магационера, а на основу Отпремнице и провером:

- Да ли је испоручена уговорена количина
- Да ли су добра без видљивог оштећења
- Да ли је уз испоручена добра достављена комплетна пратећа документација наведена у конкурсној документацији.

У случају да дође до одступања од уговореног, Продавац је дужан да до краја уговореног рока испоруке отклони све недостатке а док се ти недостаци не отклоне, сматраће се да испорука није извршена у року.

Квалитативни пријем предметног добра извршиће се у складу са спецификацијом добра датој у Обрасцу структуре цене и прихваћене Понуде, који ће бити и саставни део Уговора.

Одговорност за сва оштећења предметног добра настала у току транспорта и истовара сноси искључиво Продавац. У том случају, у Записнику о квалитативном и квантитативном пријему

добара се констатују настала оштећења и дефинишу временски период у којем је Продавац дужан да оштећена добра замени исправним идентичних карактеристика.

Сматра се да је квалитативни и квантитативни пријем предметног добра у потпуности извршен када лица одговорна за извршење уговора именована од стране Купца и Продавца потпишу Записник о квалитативном и квантитативном пријему добара који не садржи никакве примедбе које предвиђају додатне обавезе Продавца по питању предметних добара. Овакав Записник може се сматрати коначним.

## **ГАРАНТНИ РОК**

Гарантни рок за предмет набавке **не може бити краћи од 24 месеца** од дана када је извршен квантитативни и квалитативни пријем испоручених добара и потписан без примедби Записник о квалитативном и квантитативном пријему добара, од стране лица одговорних за извршење уговора именованих од стране Продавца и Купца.

Продавац је дужан да о свом трошку отклони све евентуалне недостатке у току трајања гарантног рока.

У случају да понуђени гарантни рок буде краћи од захтеваног, понуда ће бити одбијена као неприхватљива.

Наручилац:

Акционарско друштво Електропривреда Србије, Београд 103920327

Назив поступка:

Електрографитне четкице

Референтни број:

JH/2100/0021/2023 (369/2023)

## КРИТЕРИЈУМИ ЗА ДОДЕЛУ УГОВОРА И ОСТАЛИ ЗАХТЕВИ НАБАВКЕ

Део конкурсне документације који је генерисан путем Портала у случају када је наручилац означио опцију аутоматског рангирања понуда на Порталу јавних набавки

Назив предмета / партије: **Електрографитне четкице**

Наручилац је дефинисао критеријуме за доделу уговора на основу:

**Цене**

Изабран начин рангирања прихватљивих понуда:

**Аутоматско рангирање**

### Остали захтеви набавке (који нису наведени изнад као критеријуми)

<p>Назив: <b>рок важења понуде</b></p> <p>Јединица мере: <b>календарски дан</b></p> <p>Опис и појашњење критеријума и докази потребни за проверу:</p> <p>Рок важења понуде не може бити краћи од <b>90 (деведесет) календарских дана</b> од дана отварања понуда</p> <p>Ограничења:</p> <p><input checked="" type="checkbox"/> Ограничена је минимална вредност коју понуђач може да понуди Минимална дозвољена вредност: <b>90,00</b></p> <p><input type="checkbox"/> Ограничена је максимална вредност коју понуђач може да понуди</p>
<p>Назив: <b>рок и начин испоруке</b></p> <p>Јединица мере: <b>календарски дан</b></p> <p>Опис и појашњење критеријума и докази потребни за проверу:</p> <p>Продавац је обавезан да испоруку предметних добара изврши у року који не може бити дужи од <b>60 календарских дана</b> од дана пријема Захтева за испоруку од стране Купца, у писаном облику, на имејл - адресу коју наведе у понуди. Продавац мора комплетан обим предметних добара испоручити одједном.</p> <p>Ограничења:</p> <p><input type="checkbox"/> Ограничена је минимална вредност коју понуђач може да понуди</p> <p><input checked="" type="checkbox"/> Ограничена је максимална вредност коју понуђач може да понуди Максимална дозвољена вредност: <b>60,00</b></p>
<p>Назив: <b>гарантни рок</b></p> <p>Јединица мере: <b>месец</b></p> <p>Опис и појашњење критеријума и докази потребни за проверу:</p> <p>Гарантни рок за предмет набавке не може бити краћи од <b>24 месеца</b> од дана када је извршен квантитативни и квалитативни пријем испоручених добара и потписан без примедби Записник о квалитативном и квантитативном пријему добара, од стране лица одговорних за извршење уговора именованих од стране Купца и Продавца.</p>



**Ограничења:**

- Ограничена је минимална вредност коју понуђач може да понуди  
Минимална дозвољена вредност: **24,00**
- Ограничена је максимална вредност коју понуђач може да понуди

*Напомена: У овом делу наведени су остали захтеви набавке који нису претходно наведени као критеријуми за доделу уговора, а понуђач мора на њих да одговори приликом попуњавања електронског обрасца понуде. Ти захтеви могу да се односе на захтеве набавке, које наручилац сматра релевантним за закључење уговора и који се могу нумерички исказати-*

**Резервни критеријуми**

Уколико две или више понуда имају исту најнижу понуђену цену, као најповољнија биће изабрана понуда оног понуђача који је понудио дужи гарантни рок.

**Примена жреба**

Уколико након рангирања на основу критеријума за доделу и резервних критеријума (ако су дефинисани) није могуће донети одлуку о додели уговора, наручилац ће уговор доделити понуђачу који буде извучен путем жреба. Наручилац ће обавестити све понуђаче који су поднели понуде о датуму када ће се одржати извлачење путем жреба. Жребом ће бити обухваћене само оне понуде које су најповољније након рангирања на основу критеријума за доделу и резервних критеријума (ако су дефинисани).

Извлачење путем жреба наручилац ће извршити јавно, у присуству понуђача, и то тако што ће називе понуђача исписати на одвојеним папирима, који су исте величине и боје, те ће све те папире ставити у провидну кутију одакле ће прво извући само један папир. Понуђачу чији назив буде на извученом папиру ће бити додељен уговор. Након извлачења првог папира наручилац извлачи преостале папире један по један те сходно редоследу којим су извучени рангира преостале понуђаче.

Понуђачима који не присуствују овом поступку, наручилац ће доставити записник извлачења путем жреба.

# КРИТЕРИЈУМИ ЗА КВАЛИТАТИВНИ ИЗБОР ПРИВРЕДНОГ СУБЈЕКТА

## и упутство како се доказује испуњеност тих критеријума

Назив поступка: Електрографитне четкице  
Референтни број: ЈН/2100/0021/2023 (369/2023)

### 1. Основи за искључење

#### 1.1. Правоснажна пресуда за једно или више кривичних дела

Правни основ: Члан 111. став 1. тач. 1) - Наручилац је дужан да искључи привредног субјекта из поступка јавне набавке ако привредни субјект не докаже да он и његов законски заступник у периоду од претходних пет година од дана истека рока за подношење понуда, односно пријава није правоснажно осуђен, осим ако правоснажном пресудом није утврђен други период забране учешћа у поступку јавне набавке, за:

- (1) кривично дело које је извршило као члан организоване криминалне групе и кривично дело удруживање ради вршења кривичних дела;
- (2) кривично дело злоупотребе положаја одговорног лица, кривично дело злоупотребе у вези са јавном набавком, кривично дело примања мита у обављању привредне делатности, кривично дело давања мита у обављању привредне делатности, кривично дело злоупотребе службеног положаја, кривично дело трговине утицајем, кривично дело примања мита и кривично дело давања мита, кривично дело преваре, кривично дело неоснованог добијања и коришћења кредита и друге погодности, кривично дело преваре у обављању привредне делатности и кривично дело пореске утаје, кривично дело тероризма, кривично дело јавног подстицања на извршење терористичких дела, кривично дело врбовања и обучавања за вршење терористичких дела и кривично дело терористичког удруживања, кривично дело прања новца, кривично дело финансирања тероризма, кривично дело трговине људима и кривично дело заснивања ропског односа и превоза лица у ропском односу.

Начин доказивања испуњености критеријума: Привредни субјект дужан је да путем Портала састави и уз пријаву/понуду поднесе изјаву о испуњености критеријума за квалитативни избор привредног субјекта, којом потврђује да не постоји овај основ за искључење. Наручилац може да пре доношења одлуке у поступку јавне набавке захтева од понуђача који је доставио економски најповољнију понуду да достави доказе о испуњености критеријума за квалитативни избор привредног субјекта. Сматра се да привредни субјект који је уписан у регистар понуђача нема основа за искључење из члана 111. став 1. тач. 1) Закона о јавним набавкама.

Непостојање овог основа за искључење доказује се следећим доказима:

Правна лица и предузетници:

- 1) Потарда надлежног Основног суда на чијем подручју се налази седиште домаћег правног лица или предузетника, односно седиште представништва или огранка страног правног лица којим се потврђује да понуђач у периоду од претходних пет година од дана истека рока за подношење понуда, односно пријава није правоснажно осуђен, осим ако правоснажном пресудом није утврђен други период забране учешћа у поступку јавне набавке, и то за следећа кривична дела: кривично дело пореске утаје; кривично дело преваре; кривично дело неоснованог добијања и коришћења кредита и друге погодности; кривично дело злоупотребе службеног положаја; кривично дело трговине утицајем; кривично дело давања мита; кривично дело трговине људима (за облике из члана 388. ст. 2, 3, 4, 6, 8 и 9 Кривичног законика) и кривично дело заснивања ропског односа и превоза лица у ропском односу (за облике из члана 390. ст. 1 и 2 Кривичног законика).
- 2) Потврда надлежног Вишег суда на чијем подручју се налази седиште домаћег правног лица или предузетника, односно седиште представништва или огранка страног правног лица којим се потврђује да понуђач у периоду од претходних пет година од дана истека рока за подношење понуда, односно пријава није правоснажно осуђен, осим ако правоснажном пресудом није утврђен други период забране учешћа у поступку јавне набавке, и то за следећа кривична дела: кривично дело злоупотребе службеног положаја, ако вредност прибављене имовинске користи прелази 1.500.000,00 динара; кривично дело трговине људима (за облике из члана 388. ст. 1, 5 и 7 Кривичног законика); кривично дело заснивања ропског односа и превоза лица у ропском односу ако је извршено према малолетном лицу и кривично дело примања мита.
- 3) Потврда Посебног одељења Вишег суда у Београду за организовани криминал којим се потврђује да правно лице или предузетник није осуђивано за нека од следећих кривичних дела: кривична дела организованог криминала; кривично дело удруживања ради вршења кривичних дела; кривично дело злоупотребе службеног положаја, трговине утицајем, примања мита и давања мита ако је окривљени односно лице којем се даје мито службено или одговорно лице које врши функцију на основу избора, именовања или постављења од стране Народне скупштине, председника Републике, опште седнице Врховног касационог суда, Високог савета судства или Државног већа

тужилаца; кривична дела против привреде, ако вредност имовинске користи прелази 200.000.000 динара, односно ако вредност јавне набавке прелази 800.000.000 динара и то за: кривично дело злоупотребе у вези са јавним набавкама, кривично дело примања мита у обављању привредне делатности, кривично дело давања мита у обављању привредне делатности, кривично дело преваре у обављању привредне делатности, кривично дело злоупотребе положаја одговорног лица, кривично дело прања новца – у случају ако имовина која је предмет прања новца потиче из свих наведених кривичних дела; кривично дело јавног подстицања на извршење терористичких дела; кривично дело финансирања тероризма; кривично дело тероризма; кривично дело врбовања и обучавања за вршење терористичких дела и кривично дело терористичког удруживања.

4) Потврда Посебног одељења виших судова у Београду, Новом Саду, Нишу и Краљеву за сузбијање корупције, којим се потврђује да правно лице или предузетник није осуђивано за нека од следећих кривичних дела: кривично дело примање мита у обављању привредне делатности; кривично дело давање мита у обављању привредне делатности; кривично дело злоупотреба у вези са јавним набавкама; кривично дело преваре у обављању привредне делатности; кривично дело злоупотребе положаја одговорног лица и кривично дело прања новца.

Законски заступници и физичка лица:

1) Извод из казнене евиденције, односно уверење надлежне полицијске управе МУП-а, којим се потврђује да законски заступник или физичко лице није осуђивао за следећа кривична дела:

1) кривично дело које је извршило као члан организоване криминалне групе и кривично дело удруживање ради вршења кривичних дела;

2) кривично дело злоупотреба положаја одговорног лица, кривично дело злоупотреба у вези са јавном набавком, кривично дело примање мита у обављању привредне делатности, кривично дело давање мита у обављању привредне делатности, кривично дело злоупотреба службеног положаја, кривично дело трговина утицајем, кривично дело примање мита и кривично дело давање мита; кривично дело превара, кривично дело неосновано добијање и коришћење кредита и друге погодности, кривично дело превара у обављању привредне делатности и кривично дело пореска утаја; кривично дело тероризам, кривично дело јавно подстицање на извршење терористичких дела, кривично дело врбовање и обучавање за вршење терористичких дела и кривично дело терористичко удруживање; кривично дело прање новца, кривично дело финансирање тероризма; кривично дело трговина људима и кривично дело заснивање ропског односа и превоз лица у ропском односу.

Захтев се може поднети према месту рођења или према месту пребивалишта законског заступника или физичког лица. Уколико понуђач има више законских заступника дужан је да достави доказ за сваког од њих.

Привредни субјект који има седиште у другој држави:

Ако привредни субјект има седиште у другој држави као доказ да не постоји основ за искључење наручилац ће прихватити извод из казнене евиденције или другог одговарајућег регистра или, ако то није могуће, одговарајући документ надлежног судског или управног органа у држави седишта привредног субјекта, односно држави чије је лице држављанин. Ако се у држави у којој привредни субјект има седиште, односно држави чији је лице држављанин не издају наведени докази или ако докази не обухватају све податке у вези са непостојањем основа за искључење, привредни субјект може да, уместо доказа, достави своју писану изјаву дату под кривичном и материјалном одговорношћу, оверену пред судским или управним органом, јавним бележником или другим надлежним органом те државе, у којој се наводи да не постоје наведени основи за искључење привредног субјекта.

Питање / тражени подаци у изјави:

*Да ли је сам привредни субјект или његов законски заступник осуђен за једно или више кривичних дела, правоснажном пресудом донесеном пре највише пет година или дуже, ако је правоснажном пресудом утврђен дужи период забране учешћа у поступку јавне набавке који се и даље примењује?*

## 1.2. Порези и доприноси

Правни основ:

Члан 111. став 1. тач. 2)-Наручилац је дужан да искључи привредног субјекта из поступка јавне набавке ако привредни субјект не докаже да је измирио доспеле порезе и доприносе за обавезно социјално осигурање или да му је обавезујућим споразумом или решењем, у складу са посебним прописом, одобрено одлагање плаћања дуга, укључујући све настале камате и новчане казне.

Начин доказивања испуњености критеријума:

Привредни субјект дужан је да путем Портала састави и уз пријаву/понуду поднесе изјаву о испуњености критеријума за квалитативни избор привредног субјекта, којом потврђује да не постоји овај основ за искључење. Наручилац може да пре доношења одлуке у поступку јавне набавке захтева од понуђача који је доставио економски најповољнију понуду да достави доказе о испуњености критеријума за квалитативни избор привредног субјекта. Сматра се да привредни субјект који је уписан у регистар понуђача нема основа за искључење из члана 111. став 1. тач. 2) Закона о јавним набавкама. Непостојање овог основа за искључење доказује се следећим доказима: 1) Потврда надлежног пореског органа да је понуђач измирио доспеле порезе и доприносе за обавезно социјално осигурање или да му је обавезујућим споразумом или решењем, у складу са посебним прописом, одобрено одлагање плаћања дуга, укључујући све настале камате и новчане казне. 2) Потврда надлежног пореског органа локалне самоуправе да је понуђач измирио доспеле обавезе јавних прихода или да му је обавезујућим споразумом или решењем, у складу са посебним прописом, одобрено одлагање плаћања дуга, укључујући све настале камате и новчане казне. Правно лице које се налази у поступку приватизације, уместо доказа из тач. 1) и 2), прилаже потврду надлежног органа да се налази у поступку приватизације. Привредни субјект који има седиште у другој држави:

Ако привредни субјект има седиште у другој држави као доказ да не постоје основи за искључење наручилац ће прихватити потврду надлежног органа у држави седишта привредног субјекта. Ако се у држави у којој привредни субјект има седиште, односно држави чији је лице држављанин не издају наведени докази или ако докази не обухватају све податке у вези са непостојањем основа за искључење, привредни субјект може да, уместо доказа, достави своју писану изјаву дату под кривичном и материјалном одговорношћу, оверену пред судским или управним органом, јавним бележником или другим надлежним органом те државе, у којој се наводи да не постоје наведени основи за искључење привредног субјекта.

Питање у изјави

Порези

*Да ли је привредни субјект измирио све своје доспеле обавезе пореза?*

Доприноси

*Да ли је привредни субјект измирио све своје доспеле обавезе доприноса за обавезно социјално осигурање?*

### 1.3. Обавезе у области заштите животне средине, социјалног и радног права

Правни основ:

Члан 111. став 1. тач. 3)-Наручилац је дужан да искључи привредног субјекта из поступка јавне набавке ако утврди да је привредни субјект у периоду од претходне две године од дана истека рока за подношење понуда, односно пријава, повредио обавезе у области заштите животне средине, социјалног и радног права, укључујући колективне уговоре, а нарочито обавезу исплате уговорене зараде или других обавезних исплата, укључујући и обавезе у складу с одредбама међународних конвенција које су наведене у Прилогу 8. Закона о јавним набавкама.

Начин доказивања испуњености критеријума:

Привредни субјект дужан је да путем Портала састави и уз пријаву/понуду поднесе изјаву о испуњености критеријума за квалитативни избор привредног субјекта, којом потврђује да не постоји овај основ за искључење. Непостојање овог основа за искључење утврђује наручилац.

Питање у изјави

Повреда обавеза у области животне средине

*Да ли је привредни субјект, према свом сазнању, повредио обавезе у области заштите животне средине?*

Повреда обавеза у области социјалног права

*Да ли је привредни субјект, према свом сазнању, повредио обавезе у области социјалног права?*

Повреда обавеза у области радног права

*Да ли је привредни субјект, према свом сазнању, повредио обавезе у области радног права?*

### 1.4. Сукоб интереса

Правни основ:

Члан 111. став 1. тач. 4)-Наручилац је дужан да искључи привредног субјекта из поступка јавне набавке ако постоји сукоб интереса, у смислу Закона о јавним набавкама, који не може да се отклони другим мерама.

Начин доказивања испуњености критеријума:

Привредни субјект дужан је да путем Портала састави и уз пријаву/понуду поднесе изјаву о испуњености критеријума за квалитативни избор привредног субјекта, којом потврђује да не постоји овај основ за искључење. Непостојање овог основа за искључење утврђује наручилац.

Питање / тражени подаци у изјави:

*Да ли је привредни субјект свестан неког сукоба интереса због свог учествовања у поступку јавне набавке?*

### 1.5. Непримерен утицај на поступак

Правни основ:

Члан 111. став 1. тач. 5)-Наручилац је дужан да искључи привредног субјекта из поступка јавне набавке ако утврди да је привредни субјект покушао да изврши непримерен утицај на поступак одлучивања наручиоца или да дође до поверљивих података који би могли да му омогуће предност у поступку јавне набавке или је доставио обмањујуће податке који могу да утичу на одлуке које се тичу искључења привредног субјекта, избора привредног субјекта или доделе уговора.

Начин доказивања испуњености критеријума:

Привредни субјект дужан је да путем Портала састави и уз пријаву/понуду поднесе изјаву о испуњености критеријума за квалитативни избор привредног субјекта, којом потврђује да не постоји овај основ за искључење. Непостојање овог основа за искључење утврђује наручилац.

Питање / тражени подаци у изјави:

*Да ли привредни субјект може да потврди да није покушао да изврши непримерен утицај на поступак одлучивања наручиоца, да није дошао до поверљивих података који би могли да му омогуће предност у поступку јавне набавке као и да није доставио обмањујуће податке који могу да утичу на одлуке које се тичу искључења привредног субјекта, избора привредног субјекта или доделе уговора?*

## 1.6. Стечај, немогућност плаћања, ликвидација и др.

Правни основ:	Члан 112. став 1. тач. 1)-Наручилац може у документацији о набавци да предвиди да ће да искључи привредног субјекта из поступка јавне набавке у сваком тренутку ако утврди да је привредни субјект у стечају, да је неспособан за плаћање или је у поступку ликвидације, да његовом имовином управља стечајни (ликвидациони) управник или суд, да је у аранжману погодбе са повериоцима, да је престао да обавља пословну делатност или је у било каквој истоврсној ситуацији која произлази из сличног поступка према националним законима и прописима.
Начин доказивања испуњености критеријума:	Привредни субјект дужан је да путем Портала састави и уз пријаву/понуду поднесе изјаву о испуњености критеријума за квалитативни избор привредног субјекта, којом потврђује да не постоји овај основ за искључење. Наручилац може да пре доношења одлуке у поступку јавне набавке захтева од понуђача који је доставио економски најповољнију понуду да достави доказе о испуњености критеријума за квалитативни избор привредног субјекта. Непостојање овог основа за искључење доказује се потврдом надлежног суда, односно другог надлежног органа. Ако привредни субјект има седиште у другој држави као доказ да не постоје основе за искључење наручилац ће прихватити потврду надлежног органа у држави седишта привредног субјекта. Ако се у држави у којој привредни субјект има седиште, односно држави чији је лице држављанин не издају наведени докази или ако докази не обухватају све податке у вези са непостојањем основа за искључење, привредни субјект може да, уместо доказа, достави своју писану изјаву дату под кривичном и материјалном одговорношћу, оверену пред судским или управним органом, јавним бележником или другим надлежним органом те државе, у којој се наводи да не постоји наведени за искључење привредног субјекта.
	Питање у изјави
Стечај	<i>Да ли је привредни субјект у стечају?</i>
Неспособност за плаћање или у поступку ликвидације	<i>Да ли је привредни субјект неспособан за плаћање или у поступку ликвидације?</i>
Имовином управља стечајни (ликвидациони) управник или суд	<i>Да ли имовином привредног субјекта а управља стечајни (ликвидациони) управник или суд?</i>
Аранжман погодбе са повериоцима	<i>Да ли је привредни субјект у аранжману погодбе са повериоцима?</i>
Престанак обављања пословне делатности	<i>Да ли је привредни субјект престао да обавља пословну делатност?</i>
Друга истоврсна ситуација	<i>Да ли је привредни субјект у било каквој истоврсној ситуацији која произлази из сличног поступка према националним законима и прописима ?</i>

## 1.7. Тежак облик непрофесионалног поступања

Правни основ:	Члан 112. став 1. тач. 2)-Наручилац може у документацији о набавци да предвиди да ће да искључи привредног субјекта из поступка јавне набавке у сваком тренутку ако утврди да је правноснажном пресудом или одлуком другог надлежног органа, утврђена одговорност привредног субјекта за тежак облик непрофесионалног поступања који доводи у питање његов интегритет, у периоду од претходне три године од дана истека рока за подношење понуда, односно пријава, осим ако правноснажном пресудом или одлуком другог надлежног органа није утврђен други период забране учешћа у поступку јавне набавке
Начин доказивања испуњености критеријума:	Привредни субјект дужан је да путем Портала састави и уз пријаву/понуду поднесе изјаву о испуњености критеријума за квалитативни избор привредног субјекта, којом потврђује да не постоји овај основ за искључење. Непостојање овог основа за искључење утврђује наручилац.
Питање / тражени подаци у изјави:	<i>Да ли је у периоду од претходне три године од дана истека рока за подношење понуда, односно пријава утврђена одговорност привредног субјекта за тежак облик непрофесионалног поступања?</i>

## 1.8. Договори у циљу нарушавања конкуренције

Правни основ:	Члан 112. став 1. тач. 3)-Наручилац може у документацији о набавци да предвиди да ће да искључи привредног субјекта из поступка јавне набавке у сваком тренутку ако утврди да је одлуком надлежног органа за заштиту конкуренције утврђено да се привредни субјект договарао са другим привредним субјектима у циљу нарушавања конкуренције, у периоду од претходне три године од дана истека рока за подношење понуда.
Начин доказивања испуњености критеријума:	Привредни субјект дужан је да путем Портала састави и уз пријаву/понуду поднесе изјаву о испуњености критеријума за квалитативни избор привредног субјекта, којом потврђује да не постоји овај основ за искључење. Непостојање овог основа за искључење утврђује наручилац.
Питање / тражени подаци у изјави:	<i>Да ли је у периоду од претходне три године од дана истека рока за подношење понуда утврђено да се привредни субјект договарао са другим привредним субјектима у циљу нарушавања конкуренције?</i>

### 1.9. Претходно учешће у припреми поступка набавке

Правни основ:	Члан 112. став 1. тач. 4)-Наручилац може у документацији о набавци да предвиди да ће да искључи привредног субјекта из поступка јавне набавке у сваком тренутку ако утврди да постоји нарушавање конкуренције због претходног учешћа привредног субјекта у припреми поступка набавке, у смислу члана 90. Закона о јавним набавкама, која не може да се отклони другим мерама.
Начин доказивања испуњености критеријума:	Привредни субјект дужан је да путем Портала састави и уз пријаву/понуду поднесе изјаву о испуњености критеријума за квалитативни избор привредног субјекта, којом потврђује да не постоји овај основ за искључење. Непостојање овог основа за искључење утврђује наручилац.
Питање / тражени подаци у изјави:	<i>Да ли је привредни субјект или са њим повезано лице био укључен у припрему поступка набавке?</i>

# УПУТСТВО

## ПОНУЂАЧИМА КАКО ДА САЧИНЕ ПОНУДУ

Део конкурсне документације који се формира путем Портала

### Подаци о наручиоцу

Наручилац:	Акционарско друштво Електропривреда Србије, Београд
Порески идентификациони број (ПИБ):	103920327
Адреса:	Балканска 13 11000 Београд
Интернет страница:	<a href="http://www.eps.rs/">http://www.eps.rs/</a>

### Основни подаци о поступку

Назив поступка:	Електрографитне четкице
Референтни број:	JH/2100/0021/2023 (369/2023)
Врста поступка:	Отворени поступак
Врста предмета набавке:	Добра
Опис:	
Рок за подношење:	06.06.2023 10:00

### Карактеристике поступка јавне набавке (инструменти и технике)

Закључује се уговор о јавној набавци.

## Опис предмета / партија

### Електрографитне четкице

#### Опис набавке:

Електрографитне четкице за ревитализоване агрегате ХЕ Зворник

Наручилац је дефинисао критеријуме за доделу уговора на основу:

#### Цене

Начин рангирања прихватљивих понуда:

#### Аутоматско рангирање

## Електронска комуникација и размена података на Порталу јавних набавки

У поступку се захтева електронска комуникација.

Понуда / пријава се подноси путем Портала јавних набавки на начин описан у овом упутству.

Корисник заинтересован за поступак јавне набавке комуницира са наручиоцем искључиво путем Портала јавних набавки.

Корисник Портала јавних набавки може да се заинтересује за објављен поступак јавне набавке тако што је преузео конкурсну документацију или означио своју заинтересованост.

Документацији у овом поступку јавне набавке на Порталу јавних набавки приступа се на страници поступка:

**<https://jnportal.ujn.gov.rs/tender-ao/157004>**

Радње у поступку јавне набавке које можете спроводити на тој страници поступка:

- слање захтева за додатним информацијама или појашњењем у вези са документацијом о набавци као и указивање наручиоцу на евентуално уочене недостатке и неправилности у документацији о набавци  
[vidi opšte uputstvo za korisnike Portala](#)
- формирање групе понуђача  
[vidi opšte uputstvo za korisnike Portala](#)
- припрема и подношење понуде  
[vidi opšte uputstvo za korisnike Portala](#)
- попуњавање е-Изјаве о испуњености критеријума за квалитативни избор привредног субјекта  
[vidi opšte uputstvo za korisnike Portala](#)
- додела права на поступак (лицу у привредном субјекту)  
[vidi opšte uputstvo za korisnike Portala](#)
- слање захтева за заштиту права  
[vidi opšte uputstvo za korisnike Portala](#)
- додела овлашћења пуномоћнику за заступање у поступку заштите права  
[vidi opšte uputstvo za korisnike Portala](#)

Привредни субјект може путем Портала јавних набавки да тражи од наручиоца додатне информације или појашњења у вези са документацијом о набавци, при чему може да укаже наручиоцу уколико сматра да постоје недостаци или неправилности у документацији о набавци, и то најкасније **6** дана пре истека рока за подношење.

## Сандуче електронске поште у поступку

[vidi opšte uputstvo za korisnike Portala](#)

Корисник заинтересован за поступак током трајања поступка јавне набавке путем сандучета електронске поште на Порталу добија следеће информације:

- Измене конкурсне документације
- Додатне информације или појашњења у вези са документацијом о набавци
- Измене електронског каталога
- Одлука о додели / обустави



- Објављени огласи о јавној набавци

Корисник односно привредни субјект који учествује у поступку кроз сандуче путем Портала прима:

- Потврда о успешно поднетој понуди / пријави
- Потврда о успешно поднетој измени / допуки понуде / пријаве
- Потврда о опозиву понуде / пријаве
- Позив за подншење понуда
- Позив за учешће у е-лицитацији
- Записник о отварању понуда

Корисник прима копије порука и на адресу е-поште са којом се регистровао на Порталу.

## Припремање и подношење понуде / пријаве

Привредни субјект сачињава понуду/пријаву на Порталу јавних набавки према структури и садржини коју је дефинисао Наручилац приликом припреме поступка јавне набавке на Порталу.

Привредни субјект који подноси понуду / пријаву мора да буде регистрован на Порталу са најмање једним, а пожељно више корисника (односно корисничких налога).

[vidi opšte uputstvo za korisnike Portala](#)

Понуђач који је самостално поднео понуду не може истовремено да учествује у заједничкој понуди или као подизвођач, нити исто лице може учествовати у више заједничких понуда.

Понуђач може да поднесе само једну понуду осим у случају када је дозвољено или се захтева подношење понуде са варијантама.

Детаљно улутство о припреми понуде путем Портала:

[vidi opšte uputstvo za korisnike Portala](#)

Рок за подношење понуда или пријава: **06.06.2023 10:00**

Језици на којима понуде или пријаве могу бити поднете: **Српски**

### Изјава о интегритету

У обрасцу понуде/пријаве понуђач/кандидат мора изјавом о интегритету да потврди под пуном материјалном и кривичном одговорношћу да је своју понуду/пријаву поднео независно, без договора са другим понуђачима/кандидатима или заинтересованим лицима и да гарантује тачност података у понуди/пријави.

## Припремање и подношење заједничке понуде / пријаве

На страници поступка јавне набавке на Порталу привредни субјект може да креира групу привредних субјеката (понуђача / кандидата) ради подношења заједничке понуде/пријаве.

Члан групе привредних субјеката који подноси понуду / пријаву мора бити овлашћен за подношење заједничке понуде / пријаве у име групе. Овлашћење за подношење понуде / пријаве у име групе привредних субјеката, чланови групе дају путем Портала јавних набавки. Сви чланови групе треба да буду регистровани корисници Портала јавних набавки.

Више о формирању групе привредних субјеката:

[vidi opšte uputstvo za korisnike Portala](#)

Понуду / пријаву припрема и подноси члан групе овлашћен за подношење заједничке понуде / пријаве у име групе привредних субјеката.

У случају заједничке понуде / пријаве подаци о члановима групе део су обрасца понуде / пријаве.

Код попуњавања обрасца понуде групе понуђача на Порталу јавних набавки треба да се наведе вредност или проценат вредности набавке те предмет или количину предмета набавке коју ће извршавати сваки члан групе према споразуму. Код попуњавања обрасца пријаве групе кандидата ти подаци наводе се ако су познати.

Сви чланови групе привредних субјеката треба да попуне Изјаву о испуњености критеријума за квалитативни избор привредног субјекта.

### **Припрема понуде / пријаве са подизвођачем**

Уколико понуда/пријава укључује подизвођаче, они треба да буду регистровани корисници Портала јавних набавки, али не треба да дају сагласност привредном субјекту за подношење понуде/пријаве путем Портала.

Привредни субјект који намерава да извршење дела уговора повери подизвођачу, дужан је за сваког појединог подизвођача наведе:

- 1) податке о подизвођачу (*назив подизвођача, адреса, матични број, порески идентификациони број, име особе за контакт*).
- 2) податке о делу уговора који ће се поверити подизвођачу (*по предмету или у количини, вредности или проценту*).
- 3) податак да ли подизвођач захтева да му наручилац непосредно плаћа доспела потраживања за део уговора који је он извршио.

Привредни субјект је дужан да за сваког подизвођача у понуди / пријави достави Изјаву о испуњености критеријума за квалитативни избор привредног субјекта.

### **Припрема докумената у оквиру понуде / пријаве**

Привредни субјект учитава документе понуде / пријаве према дефинисаној структури. Подржани формати и величина докумената прописани су Упутством за коришћење Портала јавних набавки. У случају да поједини документ превазилази величину омогућену на Порталу јавних набавки, препоручено је коришћење компресије докумената или дељење документа у мање делове и учитавање мањих и/или компресованих докумената на Портал јавних набавки.

Документе које учитава у оквиру понуде / пријаве привредни субјект не сме да криптије. Портал јавних набавки криптије понуде / пријаве и њихове делове и чува тајност садржине понуда / пријава као и информацију о идентитету привредног субјекта до датума и времена отварања понуда.

Привредни субјект може да припрема, учитава на Портал (*Страница поступка → Понуде или Пријаве → Припрема документације*) документе које намерава да прилаже у оквиру понуде / пријаве.

[vidi opšte uputstvo za korisnike Portala](#)

Наручилац је дефинисао да уз понуде / пријаве за предмет / партије захтева следеће документе.

**За предмет / партију: Електрографитне четкице**

Наручилац захтева да понуђач у својој понуди / пријави приложи следеће документе:

Образац понуде / пријаве - Портал аутоматски формира попуњени образац понуде / пријаве на основу података које је привредни субјект уписао на Порталу.

Образац структуре понуђене цене - Образац структуре цене се попуњава у складу са упутством које се налази испод табеле у Обрасцу структуре цене.

Изјава о испуњености критеријума за квалитативни избор привредног субјекта - Портал аутоматски формира попуњени образац Изјаве на основу података које је привредни субјект уписао на Порталу.

**Средство обезбеђења за озбиљност понуде**

Подаци о врсти, садржини, начину подношења, висини и роковима обезбеђења испуњења обавеза понуђача наведени су у посебном поглављу ових Упутстава.

Модел уговора или оквирног споразума - Приложени модел Уговора је саставни део Конкурсне документације и он представља садржину Уговора који ће бити закључен са изабраним понуђачем коме буде додељен Уговор о јавној набавци.

Уз сваки тражени документ привредни субјект може да учита више докумената, ако се документ састоји од више делова.

Приликом учитавања докумената на Портал јавних набавки привредни субјект на Порталу означава да ли је поједини документ понуде поверљив (у складу са чланом 38. Закона о јавним набавкама), наводи правни основ на основу којег су документи означени поверљивим и образложе разлог(е) поверљивости. У случају да одређени документ има само поједине делове поверљиве, пре учитавања тог документа на Портал, потребно је да привредни субјект издвоји поверљиве делове у засебни документ, означи га поверљивим, и тако га учита на Портал јавних набавки. Делове који нису поверљиви, потребно је раздвојити у засебни документ или документе и тако их учитати на Портал јавних набавки. Нити један део електронске понуде / пријаве не потписује се, није потребан печат нити је потребно скенирање докумената.

## **Изјава о испуњености критеријума за квалитативни избор привредног субјекта**

Изјава о испуњености критеријума за квалитативни избор привредног субјекта попуњава се електронски на Порталу.

Део конкурсне документације Критеријуми за квалитативни избор привредног субјекта са упутством формиран је путем Портала и приложен конкурсној документацији.

Начин попуњавања е-Изјаве путем Портала:

[vidi opšte uputstvo za korisnike Portala](#)

Попуњавање Изјаве путем Портала, према дефинисаним критеријумима спроводи се на страници поступка под *Пријаве / Понуде* → *Нова Изјава или Изјаве у припреми* за ажурирање изјаве.

Чланови групе, подизвођачи или други субјекти чије капацитете привредни субјект користи попуњавају сваки своју е-Изјаву, а привредни субјект може да преузме попуњену е-Изјаву путем Портала и да ју приложи уз понуду / пријаву.

## **Делови понуде / пријаве које није могуће доставити електронским путем**

У случају да део или делове понуде / пријаве није могуће доставити електронским средствима путем Портала јавних набавки (в. члан 45. став 3. Закона о јавним набавкама), привредни субјект је дужан да наведе у понуди / пријави тачан део или делове понуде / пријаве које подноси средствима која нису електронска.

Део или делове понуде / пријаве које није могуће доставити електронским средствима путем Портала јавних набавки привредни субјект подноси Наручиоцу до истека рока за подношење понуда / пријава путем поште, курирске службе или непосредно, у коверти или кутији, затвореној на начин да се приликом отварања може са сигурношћу да утврди да се први пут отвара.

Део или делове понуде / пријаве које није могуће доставити електронским средствима путем Портала јавних набавки привредни субјект подноси на адресу:

**Електропривреда Србије АД Београд Огранак "Дринско – Лимске хидроелектране" ОЦ ХЕ „Зворник“,**

**Краља Петра Првог број 40**

**15318 Мали Зворник**

**Србија**

Са назнаком:

**Део понуде / пријаве за јавну набавку: Електрографитне четкице**

**Референтни број: ЈН/2100/0021/2023 (369/2023)**

Број понуде:

**НЕ ОТВАРАТИ**

Приликом припреме понуде / пријаве на Порталу, привредни субјект наводи део или делове понуде / пријаве које ће доставити не-електронским начинима.

На полеђини коверте или на кутији треба навести назив и адресу привредног субјекта. У случају да део или делове понуде / пријаве подноси група привредних субјеката, на коверти је потребно назначити да се ради о групи привредних субјеката и навести називе и адресу свих чланова групе.

Део или делови понуде / пријаве сматрају се благовременим уколико су примљени од стране наручиоца до **06.06.2023** до **10:00** часова.

Наручилац ће привредном субјекту предати потврду пријема. У потврди о пријему Наручилац ће навести датум и време пријема.

Део или делове понуде / пријаве које Наручилац није примио у року одређеном за подношење понуда / пријава, односно који је примљен по истеку дана и сата до којег се понуде / пријаве могу подносити, сматраће се неблаговременим. Неблаговремени део или делове понуде / пријаве Наручилац ће по окончању поступка отварања вратити неотворене Понуђачу, са назнаком да су поднети неблаговремено.

## **Попуњавање обрасца понуде**

Предмет / Партија: **Електрографитне четкице**

Цена се исказује у динарима, са и без пореза на додату вредност, са урачунатим свим трошковима које понуђач има у реализацији предметне јавне набавке.

**Остали захтеви набавке (који нису наведени изнад као критеријуми)**

Назив: **рок важења понуде**

Јединица мере: **календарски дан**

Опис и појашњење критеријума и докази потребни за проверу:

Рок важења понуде не може бити краћи од

90 (деведесет) календарских дана

од дана отварања понуда

Минимална дозвољена вредност: **90,00**

Назив: **рок и начин испоруке**

Јединица мере: **календарски дан**

Опис и појашњење критеријума и докази потребни за проверу:

Продавац је обавезан да испоруку предметних добара изврши у року који не може бити дужи од 60 календарских дана од дана пријема Захтева за испоруку од стране Купца, у писаном облику, на имејл - адресу коју наведе у понуди. Продавац мора комплетан обим предметних добара испоручити одједном.

Максимална дозвољена вредност: **60,00**

Назив: **гарантни рок**

Јединица мере: **месец**

Опис и појашњење критеријума и докази потребни за проверу:

Гарантни рок за предмет набавке не може бити краћи од 24 месеца од дана када је извршен квантитативни и квалитативни пријем испоручених добара и потписан без примедби Записник о квалитативном и квантитативном пријему добара, од стране лица одговорних за извршење уговора именованих од стране Купца и Продавца.

Минимална дозвољена вредност: **24,00**

**Резервни критеријуми**

Уколико две или више понуда имају исту најнижу понуђену цену, као најповољнија биће изабрана понуда оног понуђача који је понудио дужи гарантни рок.

**Примена жреба**

Уколико након рангирања на основу критеријума за доделу и резервних критеријума (ако су дефинисани) није могуће донети одлуку о додели уговора, наручилац ће уговор доделити понуђачу који буде извучен путем жреба. Наручилац ће обавестити све понуђаче који су поднели понуде о датуму када ће се одржати извлачење путем жреба. Жребом ће бити обухваћене само оне понуде које су најповољније након рангирања на основу критеријума за доделу и резервних критеријума (ако су дефинисани).

Извлачење путем жреба наручилац ће извршити јавно, у присуству понуђача, и то тако што ће називе понуђача исписати на одвојеним папирима, који су исте величине и боје, те ће све те папире ставити у провидну кутију одакле ће прво извући само један папир. Понуђачу чији назив буде на извученом папиру ће бити додељен уговор. Након извлачења првог папира наручилац извлачи преостале папире један по један те сходно редоследу којим су извучени рангира преостале понуђаче.

Понуђачима који не присуствују овом поступку, наручилац ће доставити записник извлачења путем жреба.

## Рок и начин плаћања

Плаћање добара, Купац ће извршити на текући рачун Продавца за добра које је он испоручио, у року од 45 (словима: четрдесетпет) дана од датума уноса прихваћене е-фактуре у СЕФ (Систем Електронских Фактура), уз коју мора бити достављен одговарајући Записник о квалитативном и квантитативном пријему добара, потписан без примедби од стране лица одговорних за праћење извршења уговора именованих од стране Купца и Продавца и отпремница на којој је наведен датум испоруке добара, као и количина испоручених добара, са читко написаним именом и презименом и потписом магационера

Понуда мора бити важећа 90 дана од дана отварања понуда.

Након уноса свих података привредни субјект генерише образац понуде / пријаве и може да прегледа податке понуде / пријаве пре него поднесе понуду / пријаву.

## Начин измене и допуне понуде / пријаве

[vidi opšte uputstvo za korisnike Portala](#)

## Начин опозива понуде / пријаве

[vidi opšte uputstvo za korisnike Portala](#)

## Подаци о врсти, садржини, начину подношења, висини и роковима обезбеђења испуњења обавеза понуђача

### Средства обезбеђења за озбиљност понуде

Понуђач је обавезан да, као ДЕО ПОНУДЕ, Наручиоцу достави:

1) Бланко сопствену меницу за озбиљност понуде која је:

- издата са клаузулом „без протеста“ и „без извештаја“ потписана и оверена од стране законског заступника или лица по овлашћењу законског заступника, на начин који прописује Закон о меници ("Сл. лист ФНРЈ" бр. 104/46, "Сл. лист СФРЈ" бр. 16/65, 54/70 и 57/89 и "Сл. лист СРЈ" бр. 46/96, Сл. лист СЦГ бр. 01/03 Уст. повеља) и Закон о платним услугама (Сл. гласник РС.број 139/2014 и 44/2018);

- евидентирана у Регистру меница и овлашћења кога води Народна банка Србије у складу са Одлуком о ближим условима, садржини и начину вођења регистра меница и овлашћења („Сл. гласник РС“ бр. 56/11, 80/15, 76/2016 и 82/2017) и то документује овереним захтевом пословној банци да региструје меницу са одређеним серијским бројем, основом на основу кога се издаје меница и менично овлашћење (број ЈН) укључујући и износ из основа (тачка 4. став 2. Одлуке).

2) Менично писмо – овлашћење којим Продавац овлашћује Купца да може наплатити меницу која је неопозива, без права протеста и наплата на први позив, на износ од 3% од вредности понуде (без ПДВ) са роком важења минимално 30 дана дужи од рока важења понуде, с тим да евентуални продужетак рока важења понуде има за последицу и продужење рока важења менице и меничног овлашћења, које мора бити издато на основу Закона о меници.

3) Овлашћење којим законски заступник овлашћује лица за потписивање менице и меничног овлашћења за конкретан посао, у случају да меницу и менично овлашћење не потписује законски заступник понуђача.

4) Фотокопију важећег Картона депонованих потписа овлашћених лица за располагање новчаним средствима Понуђача код пословне банке, оверену од стране банке на дан издавања менице и меничног овлашћења (потребно је да се поклапају датум са меничног овлашћења и датум овере банке на фотокопији депо картона);

5) Фотокопију ОП обрасца;

6) Доказ о регистрацији менице у Регистру меница Народне банке Србије (фотокопија Захтева за регистрацију менице од стране пословне банке која је извршила регистрацију менице или извод са интернет странице Регистра меница и овлашћења НБС).

Основи за наплату средства обезбеђења за озбиљност понуде су:

у случају да понуђач одустане од своје понуде у року важења понуде;

не достави доказе о испуњености критеријума за квалитативни избор привредног субјекта у складу са чланом 119. Закона о јавним набавкама;

- ☒ неосновано одбије да закључи уговор о јавној набавци или
- ☒ не достави средство обезбеђења за испуњење уговорних обавеза.

Средство обезбеђења за озбиљност понуде доставља се на писарницу Наручиоца, лично или путем поште, као Део понуде, на адресу: Електропривреда Србије АД Београд, Огранак „Дринско - Лимске хидроелектране“ Бајина Башта, ОЦ ХЕ „Зворник“ Краља Петра I 40, 15318 Мали Зворник, са назнаком:

Део понуде за јавну набавку број ЈН/2100/0021/2023

#### Средства обезбеђења за извршење уговора

Одабрани понуђач ће морати да достави следећа средства обезбеђења за извршење уговора::

- за испуњење уговорних обавеза
- за отклањање недостатака у гарантном року

#### СРЕДСТВО ОБЕЗБЕЂЕЊА ЗА ИСПУЊЕЊЕ УГОВОРНИХ ОБАВЕЗА

Продавац је обавезан да Купцу, у року од максимално од 10 (десет) дана од дана закључења уговора и завођења истог од стране Купца а након претходно добијене обавезне сагласности Купца на текст средства обезбеђења, достави:

- 1) Бланко сопствену меницу за испуњење уговорних обавеза која је:
  - издата са клаузулом „без протеста“ и „без извештаја“ потписана и оверена од стране законског заступника или лица по овлашћењу законског заступника, на начин који прописује Закон о меници ("Сл. лист ФНРЈ" бр. 104/46, "Сл. лист СФРЈ" бр. 16/65, 54/70 и 57/89 и "Сл. лист СРЈ" бр. 46/96, Сл. лист СЦГ бр. 01/03 Уст. повеља) и Закон о платним услугама (Сл. гласник РС број 139/2014 и 44/2018);
  - евидентирана у Регистру меница и овлашћења кога води Народна банка Србије у складу са Одлуком о ближим условима, садржини и начину вођења регистра меница и овлашћења („Сл. гласник РС“ бр. 56/11, 80/15, 76/2016 и 82/2017) и то документује овереним захтевом пословној банци да региструје меницу са одређеним серијским бројем, основом на основу кога се издаје меница и менично овлашћење (број ЈН) укључујући и износ из основа (тачка 4. став 2. Одлуке).
- 2) Менично писмо – овлашћење којим Продавац овлашћује Купца да може наплатити меницу која је неопозива, без права протеста и наплата на први позив, на износ од 10% од вредности уговора о јавној набавци (без ПДВ) са роком важења минимално 30 дана дужи од рока важења уговора, с тим да евентуални продужетак рока важења уговора има за последицу и продужење рока важења менице. Ако се за време трајања уговора промене рокови за извршење уговорне обавезе, важност менице мора да се продужи за исти број дана за који ће бити продужен рок за извршење обавеза по овом Уговору и на исти износ као и код првобитне менице и меничног овлашћења, које мора бити издато на основу Закона о меници;
- 3) Овлашћење којим законски заступник овлашћује лице за потписивање менице и меничног овлашћења за конкретан посао, у случају да меницу и менично овлашћење не потписује законски заступник Продавца;
- 4) Фотокопију важећег Картона депонованих потписа овлашћених лица за располагање новчаним средствима Продавца код пословне банке, оверену од стране банке на дан издавања менице и меничног

овлашћења (потребно је да се поклапају датум са меничног овлашћења и датум овере банке на фотокопији депо картона);

5) Фотокопију ОП обрасца;

6) Доказ о регистрацији менице у Регистру меница Народне банке Србије (фотокопија Захтева за регистрацију менице од стране пословне банке која је извршила регистрацију менице или извод са интернет странице Регистра меница и овлашћења НБС).

Уговорне стране су сагласне, да Купац може, без било какве претходне сагласности Продавца, поднети на наплату средство обезбеђења, у случају да Продавац не испуни у целини или делимично своју обавезу, односно обавезу не изврши ни у остављеном примереном накнадном року, као и у другим случајевима неуредног испуњења Уговора.

По истеку важности Уговора, уколико је Продавац испунио све обавезе из Уговора, Купац је у обавези да врати достављену бланко сопствену меницу.

У случају реализације права из менице од стране Купца, Продавац је у обавези да у року од 5 дана достави нову меницу Купцу.

#### НАПОМЕНА ЗА ДАВАЊЕ САГЛАСНОСТИ НАРУЧИОЦА НА ТЕКСТ СРЕДСТВА ОБАЗБЕЂЕЊА:

Изабрани Понуђач је обавезан да нацрт средства обезбеђења за испуњење уговорних обавеза, који ће бити достављен у папирној или електронској форми, најпре достави путем Портала јавних набавки ради провере исправности истог са одредбама уговора. Председник комисије ће након усаглашавања текста, односно пријема потврде исправности од надлежних из Службе за финансијске послове, обавестити изабраног Понуђача о могућности доставе средства обезбеђења за испуњење уговорних обавеза.

Средство обезбеђења за испуњење уговорних обавеза доставља се у року од максимално 10 дана од дана закључења уговора и завођења истог од стране Купца а након претходно добијене обавезне сагласности Купца на текст средства обезбеђења, на писарницу Купца, лично или поштом, на адресу: Електропривреда Србије АД Београд, Огранак „Дринско - Лимске хидроелектране“ Бајина Башта, ОЦ ХЕ „Зворник“ Краља Петра I 40, 15318 Мали Зворник, са назнаком:

Средство обезбеђења за испуњење уговорних обавеза  
за јавну набавку број ЈН/2100/0021/2023

#### СРЕДСТВО ОБЕЗБЕЂЕЊА ЗА ОТКЛАЊАЊЕ НЕДОСТАКА У ГАРАНТНОМ РОКУ

Продавац је обавезан да Купцу у тренутку испуњења уговора у целини а након претходно добијене обавезне сагласности Купца на текст средства обезбеђења, достави:

1) Бланко сопствену меницу за отклањање недостатака у гарантном року која је:



- издата са клаузулом „без протеста“ и „без извештаја“ потписана и оверена од стране законског заступника или лица по овлашћењу законског заступника, на начин који прописује Закон о меници ("Сл. лист ФНРЈ" бр. 104/46, "Сл. лист СФРЈ" бр. 16/65, 54/70 и 57/89 и "Сл. лист СРЈ" бр. 46/96, Сл. лист СЦГ бр. 01/03 Уст. повеља) и Закон о платним услугама (Сл. гласник РС. број 139/2014 и 44/2018.);

- евидентирана у Регистру меница и овлашћења кога води Народна банка Србије у складу са Одлуком о ближим условима, садржини и начину вођења регистра меница и овлашћења („Сл. гласник РС“ бр. 56/11, 80/15, 76/2016 и 82/2017) и то документује овереним захтевом пословној банци да региструје меницу са одређеним серијским бројем, основом на основу кога се издаје меница и менично овлашћење (број ЈН), укључујући и износ из основа (тачка 4. став 2. Одлуке).

2) Менично писмо – овлашћење којим Продавац овлашћује Купца да може наплатити меницу која је неопозива, без права протеста и наплатива на први позив, на износ од 5% вредности уговора о јавној набавци (без ПДВ-а) са роком важења минимално 30 дана дужим од уговореног гарантног рока, с тим да евентуални продужетак рока важења уговора, односно гарантног рока има за последицу и продужење рока важења менице и меничног овлашћења;

3) Овлашћење којим законски заступник овлашћује лица за потписивање менице и меничног овлашћења за конкретан посао, у случају да меницу и менично овлашћење не потписује законски заступник понуђача;

4) Фотокопију важећег Картона депонованих потписа овлашћених лица за располагање новчаним средствима Продавца код пословне банке, оверену од стране банке на дан издавања менице и меничног овлашћења (потребно је да се поклапају датум са меничног овлашћења и датум овере банке на фотокопији депо картона);

5) Фотокопију ОП обрасца;

6) Доказ о регистрацији менице у Регистру меница Народне банке Србије (фотокопија Захтева за регистрацију менице од стране пословне банке која је извршила регистрацију менице или извод са интернет странице Регистра меница и овлашћења НБС).

Меница може бити наплаћена у случају да Продавац не испуни своје уговорне обавезе у погледу отклањања недостатака у гарантном периоду.

Уколико се средство обезбеђења за отклањање недостатака у гарантном року не достави у уговореном року, Купац ће реализовати своја права из средства обезбеђења за испуњење уговорних обавеза.

По истеку гарантног рока, уколико је Продавац испунио све обавезе из Уговора, Купац је у обавези да врати достављену бланко сопствену меницу.

У случају реализације права из менице од стране Купца, Продавац је у обавези да у року од 5 дана достави нову меницу Купцу.

**НАПОМЕНА ЗА ДАВАЊЕ САГЛАСНОСТИ НАРУЧИОЦА НА ТЕКСТ СРЕДСТАВА ОБЕЗБЕЂЕЊА:**

Изабрани Понуђач је обавезан да нацрт средства обезбеђења за отклањање недостатака у гарантном року, који ће бити достављен у папирној или електронској форми, најпре достави електронском поштом лицу одговорном за праћење реализације уговора (на имејл - адресу) који ће бити дефинисани уговором, ради провере исправности истог са одредбама уговора. Лице одговорно за праћење реализације уговора ће након усаглашавања текста, односно пријема потврде исправности од надлежних из Службе за финансијске послове, обавестити изабраног понуђача о могућности доставе средства обезбеђења за отклањање недостатака у гарантном року.

Средство обезбеђења за отклањање недостатака у гарантном року доставља се у тренутку испуњења уговора у целини а након претходно добијене обавезне сагласности Купца на текст средства обезбеђења, на писарницу Купца, лично или поштом на адресу: Електропривреда Србије АД Београд, Огранак "Дринско – Лимске ХЕ" Бајина Башта, ОЦ ХЕ „Зворник“ Краља Петра I 40, 15318 Мали Зворник, са назнаком:

Средство обезбеђења за отклањање недостатака у гарантном року  
за јавну набавку број ЈН/2100/0021/2023

## Отварање понуда / пријава

Подаци везани уз отварање понуда / пријава како је наведено у позиву

Датум: 06.06.2023 Локално време: 10:30

Место: Електропривреда Србије АД Београд,  
Огранак "Дринско - Лимске хидроелектране" Бајина Башта,  
ОЦ ХЕ Зворник, Краља Петра I број 40, 15318 Мали Зворник  
Канцеларија број 308.

Подаци о овлашћеним лицима и поступку отварања:

Представници понуђача који учествују у поступку јавног отварања понуда, морају пре почетка поступка јавног отварања доставити комисији за јавне набавке писано овлашћење за учествовање у поступку, оверено печатом и потписом законског заступника понуђача или другог заступника уписаног у регистар надлежног органа или лица овлашћеног од стране законског заступника.

Наручилац није искључио јавност из поступка отварања понуда. На страници поступка *Понуде* → *Отварање понуда* понуђач може пратити одбројавање до отварања понуда. Након што Портал отвори понуде формира се записник о отварању понуда који је могуће преузети на страници поступка а истовремено се шаље понуђачима.

## Појашњења понуде / пријаве, облик и начин достављања доказа

Након отварања понуда / пријава наручилац може да захтева додатна објашњења која ће му помоћи при прегледу, вредновању и упоређивању понуда / пријава, а може да врши и контролу (увид) код понуђача, односно његовог подизвођача.

Ако су подаци или документација, коју је привредни субјект доставио непотпуни или нејасни, наручилац може, поштујући начела једнакости и транспарентности, у примереном року који није краћи од пет дана, да путем Портала јавних набавки захтева од привредног субјекта, да достави неопходне информације или додатну документацију.

[види опште упутство за кориснике Портала](#)

## Рок за доношење одлуке

Одлуку о додели уговора наручилац доноси у року од 30 дана од истека рока за подношење понуда.

## Заштита права

Захтев за заштиту права може да поднесе привредни субјект, односно понуђач који је имао или има интерес за доделу уговора у конкретном поступку јавне набавке и који указује да је због поступања наручиоца противно одредбама ЗЈН оштећен или би могла да настане штета услед доделе уговора, противно одредбама ЗЈН (у даљњем тексту: подносилац захтева).

Захтев за заштиту права подноси се електронским путем преко Портала јавних набавки истовремено наручиоцу и Републичкој комисији за заштиту права у поступцима јавних набавки (у даљем тексту: Републичка комисија), односно у писаном облику, непосредном предајом или препорученом поштом наручиоцу, у ком случају је подносилац захтева дужан да копију захтева достави Републичкој комисији.

### Подношење захтева за заштиту права електронским путем

[види опште упутство за кориснике Портала](#)

Кораци:

- Упишите референтни број захтева
- Подаци о подносиоцу захтева, наручиоца и поступку за који се подноси захтев аутоматски се повлаче из система
- Уколико подносилац захтева радње у поступку предузима преко пуномоћника може овластити пуномоћника путем Портала јавних набавки
- Уколико се захтев подноси у име групе понуђача подносилац захтева треба да учита овлашћење осталих чланова групе или споразум из којег је развидно да има право да поднесе захтев у име групе
- Дефинишите да ли се захтев за заштиту права односи на предмет набавке у целини или на поједину партију предмета набавке (означите партије)
- Документи које је потребно учитати са вашег рачунара:
  - Документ захтева за заштиту права (уз захтев можете такође учитати додатну документацију)
  - Доказ о уплати таксе

### Прецизне информације о року(овима) за заштиту права

Захтев за заштиту права подноси се електронским путем преко портала истовремено Наручиоцу и Републичкој комисији, односно у писаном облику, непосредном предајом или препорученом поштом Наручиоцу, на адресу: Акционарско друштво „Електропривреда Србије“ Београд - Огранак "Дринско – Лимске ХЕ" Бајина Башта - ХЕ „Зворник“, Краља Петра Првог 40, 15318 Мали Зворник, у ком случају је подносилац захтева дужан да копију захтева достави Републичкој комисији.

Захтев за заштиту права може да се поднесе у току целог поступка јавне набавке, осим ако ЗЈН није другачије одређено, а најкасније у року од десет дана од дана објављивања на Порталу јавних набавки одлуке наручиоца којом се окончава поступак јавне набавке у складу са ЗЈН. Захтев за заштиту права којим се оспоравају радње наручиоца у вези са одређивањем врсте поступка, садржином јавног позива и конкурсном документацијом сматраће се благовременим ако је примљен од стране наручиоца најкасније три дана пре истека рока за подношење понуда, односно пријава, без обзира на начин достављања. Захтев за заштиту права којим се оспоравају радње наручиоца предузете након истека рока за подношење понуда подноси се у року од десет дана од дана објављивања одлуке наручиоца на Порталу јавних набавки, односно од дана пријема одлуке у случајевима када објављивање на Порталу јавних набавки није предвиђено ЗЈН. Након истека рока за подношење захтева за заштиту права, подносилац захтева не може да допуњава захтев изношењем разлога у вези са радњама које су предмет оспоравања у поднетом захтеву или оспоравањем других радњи наручиоца са којима је био или могао да буде упознат пре истека рока за подношење захтева за заштиту права, а које није истакао у поднетом захтеву.

Захтевом за заштиту права не могу да се оспоравају радње наручиоца предузете у поступку јавне набавке ако су подносиоцу захтева били или могли да буду познати разлози за његово подношење пре истека рока за подношење захтева, а подносилац захтева га није поднео пре истека тог рока. Ако је у истом поступку јавне набавке поново поднет захтев за заштиту права од стране истог подносиоца захтева, у том захтеву не могу да се оспоравају радње наручиоца за које је подносилац захтева знао или могао да зна приликом подношења претходног захтева. Предмет оспоравања у поступку заштите права не могу да буду

евентуални недостаци или неправилности документације о набавци на које није указано у складу са чланом 97. ЗЈН. Наручилац објављује обавештење о поднетом захтеву за заштиту права на Порталу јавних набавки најкасније наредног дана од дана пријема захтева за заштиту права. Подношење захтева за заштиту права задржава наставак поступка јавне набавке од стране наручиоца до окончања поступка заштите права. Захтев за заштиту права мора да садржи податке из члана 217. ЗЈН.

Уколико подносилац захтева радње у поступку предузима преко пуномоћника, уз захтев за заштиту права доставља овлашћење за заступање у поступку заштите права. Подносилац захтева који има боравиште или пребивалиште, односно седиште у иностранству дужан је да у захтеву за заштиту права именује пуномоћника за примање писмена у Републици Србији, уз навођење свих података потребних за комуникацију са означеним лицем.

Приликом подношења захтева за заштиту права наручиоцу подносилац захтева је дужан да достави доказ о уплати таксе.

Доказ је сваки документ из кога се може да се утврди да је трансакција извршена на одговарајући износ из члана 225. ЗЈН и да се односи на предметни захтев за заштиту права.

Валидан доказ о извршеној уплати таксе, у складу са Упутством о уплати таксе за подношење захтева за заштиту права Републичке комисије, објављен је на сајту Републичке комисије.

Такса износи 120.000 динара.

Поступак заштите права понуђача регулисан је одредбама члана 186.-234. ЗЈН.

## ОБРАЗАЦ СТРУКТУРЕ ЦЕНЕ

ЈН/2100/0021/2023  
Електрографитне четкице

Редни број	Сектор Ф Шифра КД	Назив добра	ЈМ	Количина	Јединична цена без ПДВ (динара)	Јединична цена са ПДВ (динара)	Укупна цена без ПДВ (динара)	Укупна цена са ПДВ (динара)	Назив произвођача добара, модел, ознака добра
1	2	3	4	5	6	7	8 (5x6)	9 (5x7)	10
1.	Није грађевинска делатност	Четкице за клизне прстенове новог генератора, квалитет материјала „elektrografit 389P“, урађене према цртежу бр. 1 Произвођач „Mersen“ или одговарајући,	ком	20					

I	УКУПНА ВРЕДНОСТ ПОНУДЕ без ПДВ (динара): (укупан износ колоне бр. 8)	
II	УКУПАН ИЗНОС ПДВ (динара):	
III	УКУПНА ВРЕДНОСТ ПОНУДЕ са ПДВ (динара): (ред. бр. I+ред. бр. II)	

Одговорно лице за извршење уговора Понуђача је: \_\_\_\_\_  
(попуњава Понуђач)

Цене у понуди и обрасцу морају бити изражене у динарима.

Понуда која је изражена у другој валути, сматраће се неприхватљивом.

Понуђач мора у Обрасцу структуре цене, да достави понуду за добро у табели. У супротном некомплетна понуда биће одбијена као неодговарајућа – неприхватљива.

Упутство за попуњавање Обрасца структуре цене

Понуђач треба да попуни образац структуре цене на следећи начин:

- у колону 6. уписати колико износи јединична цена без ПДВ;

- у колону 7. уписати колико износи јединична цена са ПДВ;
- у колону 8. уписати колико укупно износи укупна цена без ПДВ;
- у колону 9. уписати колико износи укупна цена са ПДВ;
  
- у колону 10. уписати назив произвођача понуђеног добра, назив модела/ознаку понуђеног добра.
  
- у ред бр. I – уписује се укупна вредност понуде без ПДВ-а (износ колоне бр. 8);
- у ред бр. II – уписује се укупан износ ПДВ-а;
- у ред бр. III – уписује се укупна вредност понуде са ПДВ-ом (ред. бр. I + ред. бр. II);
  
- **на место предвиђено за попуњавање одговорног лица Понуђача за извршење Уговора, Понуђач уписује име лица које ће, у случају закључења уговора, бити одговорно од стране Понуђача за извршење уговора.**

## ОБРАЗАЦ ТРОШКОВА ПРИПРЕМЕ ПОНУДЕ

ЈН/2100/0021/2023  
Електрографитне четкице

Сагласно члану 138. Закона, понуђач \_\_\_\_\_ (назив привредног субјекта), доставља укупан износ и структуру трошкова припремања понуде.

Редни број	НАЗИВ ТРОШКА	ИЗНОС ТРОШКА (динара)
1.		
2.		
3.		
4.		
5.		
УКУПНО без ПДВ-а		
УКУПНО са ПДВ-ом		

- Трошкове припреме и подношења понуде сноси искључиво понуђач и не може тражити од наручиоца накнаду трошкова.

- Ако је поступак јавне набавке обустављен из разлога који су на страни наручиоца, наручилац је дужан да понуђачу надокнади трошкове израде узорка или модела, ако су израђени у складу са техничким спецификацијама наручиоца и трошкове прибављања средства обезбеђења, под условом да је понуђач тражио накнаду тих трошкова у својој понуди.

**Напомена:** Достављање овог обрасца није обавезно.

На основу одредби Закона о меници (Сл. лист ФНРЈ бр. 104/46 и 18/58; Сл. лист СФРЈ бр. 16/65, 54/70 и 57/89; Сл. лист СРЈ бр. 46/96, Сл. лист СЦГ бр. 01/03 Уст. Повеља, Сл.лист РС 80/15) и Закона о платним услугама (Сл. лист СРЈ бр. 03/02 и 05/03, Сл. гл. РС бр. 43/04, 62/06, 111/09 др. закон и 31/11) и тачке 1, 2. и 6. Одлуке о облику садржини и начину коришћења јединствених инструмената платног промета

ДУЖНИК: \_\_\_\_\_  
(назив и седиште Понуђача)

МАТИЧНИ БРОЈ ДУЖНИКА (Понуђача): \_\_\_\_\_

ПИБ ДУЖНИКА (Понуђача): \_\_\_\_\_

ТЕКУЋИ РАЧУН ДУЖНИКА (Понуђача): \_\_\_\_\_

издаје дана \_\_\_\_\_ године

**МЕНИЧНО ПИСМО – ОВЛАШЋЕЊЕ  
ЗА КОРИСНИКА БЛАНКО СОПСТВЕНЕ МЕНИЦЕ**

**КОРИСНИК - ПОВЕРИЛАЦ:**

Електропривреда Србије АД Београд,  
Огранак "Дринско-Лимске ХЕ" Бајина Башта,  
Матични број:20053658,  
ПИБ:103920327,  
Број текућег рачуна:160-797-13, Банка Intesa

Предајемо Вам 1 (једну) потписану, оверену и регистровану бланко сопствену (соло) меницу, која је неопозива, без права протеста и наплатива на први позив, серијски број \_\_\_\_\_ као средство обезбеђења за озбиљност понуде у поступку јавне набавке

**JH/2100/0021/2023  
Електрографитне четкице**

Овлашћујемо Вас, као Повериоца, да предату меницу можете попунити на износ од \_\_\_\_\_ динара (3% од вредности наше понуде без урачунатог ПДВ-а).

Издата бланко сопствена (соло) меница може се поднети на наплату најкасније до рока минимално 30 (тридесет дана) дужим од рока важења понуде уколико ми, као Дужник:

1. Одустанемо од своје понуде у року важења понуде или
2. Не доставимо доказе о испуњености критеријума за квалитативни избор привредног субјекта у складу са чланом 119. Закона о јавним набавкама, или
3. Неосновано одбијемо да закључимо уговор о јавној набавци или
4. Не доставимо средство обезбеђења за испуњење уговорних обавеза.

Евентуални продужетак рока важења понуде има за последицу и продужење рока важења менице и меничног овлашћења, за исти број дана за који ће бити продужен рок важења понуде.

Овлашћујемо Повериоца, да на основу горе наведених услова, **безусловно и неопозиво, без протеста и трошкова**, вансудски у складу са важећим прописима, са роком доспећа по виђењу, иницирате наплату издавањем налога за наплату на терет свих рачуна код банака Дужника \_\_\_\_\_ (унети назив и седиште Дужника), из новчаних средстава, односно друге имовине, а у корист текућег рачуна Повериоца број 160-797-13 Банка Intesa.



Овлашћујемо банке, код којих имамо рачуне, да наплату–плаћање изврше на терет свих наших рачуна, као и да поднети налог за наплату заведу у редослед чекања у случају да на рачунима уопште нема или нема довољно средстава или због поштовања приоритета у наплати са рачуна.

Меница је важећа и у случају да дође до промене лица овлашћених за заступање Дужника, промена лица овлашћених за располагање средствима са рачуна Дужника, промена печата, статусних промена код Дужника, оснивања нових правних субјеката од стране Дужника и других промена од значаја за правни промет.

Дужник се одриче права на повлачење овог овлашћења, на састављање приговора на задужење и на сторнирање задужења по овом основу за наплату.

Меница је потписана од стране овлашћеног лица за заступање Дужника \_\_\_\_\_ (унети име и презиме овлашћеног лица).

Ово менично писмо – овлашћење сачињено је у 2 (два) истоветна примерка, од којих је 1 (један) примерак за Повериоца, а 1 (један) задржава Дужник.

Датум:

М.П.

Понуђач:

\_\_\_\_\_  
Потпис овлашћеног лица

#### Прилози:

- 1 (једна) потписана и оверена бланко сопствена меница као средство обезбеђења за озбиљност понуде;
- овлашћење којим законски заступник овлашћује лица за потписивање менице и меничног овлашћења за конкретан посао, у случају да меницу и менично овлашћење не потписује законски заступник понуђача;
- фотокопију важећег Картона депонованих потписа овлашћених лица за располагање новчаним средствима Пружаоца услуге код пословне банке, оверену од стране банке на дан издавања менице и меничног овлашћења (потребно је да се поклапају датум са меничног овлашћења и датум овере банке на фотокопији депо картона);
- фотокопију ОП обрасца;
- Доказ о регистрацији менице у Регистру меница Народне банке Србије (фотокопија Захтева за регистрацију менице од стране пословне банке која је извршила регистрацију менице или извод са интернет странице Регистра меница и овлашћења НБС).

**Менично писмо - овлашћење у складу са садржином овог Прилога се доставља као део понуде**

На основу одредби Закона о меници (Сл. лист ФНРЈ бр. 104/46 и 18/58; Сл. лист СФРЈ бр. 16/65, 54/70 и 57/89; Сл. лист СРЈ бр. 46/96, Сл. лист СЦГ бр. 01/03 Уст. Повеља, Сл.лист РС 80/15) и Закона о платним услугама (Сл. лист СРЈ бр. 03/02 и 05/03, Сл. гл. РС бр. 43/04, 62/06, 111/09 др. закон и 31/11) и тачке 1, 2. и 6. Одлуке о облику садржини и начину коришћења јединствених инструмената платног промета

**(НАПОМЕНА: не доставља се приликом подношења понуде већ у року од максимално 10 дана од дана закључења уговора и завођења истог од стране Купца а након претходно добијене обавезне сагласности Купца на текст средства обезбеђења)**

ДУЖНИК: \_\_\_\_\_  
(назив и седиште)

МАТИЧНИ БРОЈ ДУЖНИКА: \_\_\_\_\_

ПИБ ДУЖНИКА: \_\_\_\_\_

ТЕКУЋИ РАЧУН ДУЖНИКА: \_\_\_\_\_

издаје дана \_\_\_\_\_ године

### МЕНИЧНО ПИСМО – ОВЛАШЋЕЊЕ ЗА КОРИСНИКА БЛАНКО СОПСТВЕНЕ МЕНИЦЕ

#### КОРИСНИК - ПОВЕРИЛАЦ:

Електропривреда Србије АД Београд,  
Огранак "Дринско-Лимске ХЕ" Бајина Башта,  
Матични број:20053658,  
ПИБ:103920327,  
Број текућег рачуна:160-797-13 Банка Intesa

Предајемо Вам 1 (једну) потписану, оверену и регистровану бланко сопствену (соло) меницу, која је неопозива, без права протеста и наплатива на први позив, серијски број \_\_\_\_\_ као средство обезбеђења за испуњење уговорних обавеза у поступку јавне набавке

#### ЈН/2100/0021/2023 Електрографитне четкице

Овлашћујемо Вас, као Повериоца, да предату меницу можете попунити на износ од \_\_\_\_\_ динара, и словима \_\_\_\_\_ динара (10% од уговорене вредности без ПДВ), по Уговору за јавну набавку број ЈН/2100/0021/2023 - Електрографитне четкице, број \_\_\_\_\_ од \_\_\_\_\_ године (заведен код Корисника – Повериоца) и број \_\_\_\_\_ од \_\_\_\_\_ године (заведен код Дужника).

Издата бланко сопствена (соло) меница може се поднети на наплату у року доспећа утврђеном Уговором број \_\_\_\_\_ од \_\_\_\_\_ године (заведен код Корисника – Повериоца) и број \_\_\_\_\_ од \_\_\_\_\_ године (заведен код Дужника), т.ј. најкасније до истека рока од 30 (тридесет) дана од уговореног рока важења уговора, уколико ми, као Дужник не испунимо или непотпуно испунимо свеоје обавезе из Уговора о предметној јавној набавци.

Ако се за време трајања уговора промене рокови за извршење уговорне обавезе, важност менице мора да се продужи за исти број дана за који ће бити продужен рок важења Уговора и

на исти износ као и код првобитне менице и меничног овлашћења, које мора бити издато на основу Закона о меници.

Евентуални продужетак рока важења уговора има за последицу и продужење рока важења менице и меничног овлашћења, за исти број дана за који ће бити продужен рок важења уговора.

Овлашћујемо Повериоца, да на основу горе наведених услова, **безусловно и неопозиво, без протеста и трошкова**, вансудски у складу са важећим прописима, са роком доспећа по виђењу, иницирате наплату издавањем налога за наплату на терет свих рачуна код банака Дужника \_\_\_\_\_ (унети назив и седиште Дужника), из новчаних средстава, односно друге имовине, а у корист текућег рачуна Повериоца број 160-797-13 Banka Intesa.

Меница је важећа и у случају да дође до промене лица овлашћених за заступање Дужника, промена лица овлашћених за располагање средствима са рачуна Дужника, промена печата, статусних промена код Дужника, оснивања нових правних субјеката од стране Дужника и других промена од значаја за правни промет.

Дужник се одриче права на повлачење овог овлашћења, на састављање приговора на задужење и на сторнирање задужења по овом основу за наплату.

Меница је потписана од стране овлашћеног лица за заступање Дужника \_\_\_\_\_ (унети име и презиме овлашћеног лица).

Ово менично писмо - овлашћење сачињено је у 2 (два) истоветна примерка, од којих је 1 (један) примерак за Повериоца, а 1 (један) задржава Дужник.

Датум:

М.П.

Понуђач:

\_\_\_\_\_  
Потпис овлашћеног лица

#### Прилози:

- 1 (једна) потписана и оверена бланко сопствена меница као средство обезбеђења за испуњење уговорних обавеза;
- овлашћење којим законски заступник овлашћује лица за потписивање менице и меничног овлашћења за конкретан посао, у случају да меницу и менично овлашћење не потписује законски заступник понуђача;
- фотокопију важећег Картона депонованих потписа овлашћених лица за располагање новчаним средствима Пружаоца услуге код пословне банке, оверену од стране банке на дан издавања менице и меничног овлашћења (потребно је да се поклапају датум са меничног овлашћења и датум овере банке на фотокопији депо картона);
- фотокопију ОП обрасца;
- Доказ о регистрацији менице у Регистру меница Народне банке Србије (фотокопија Захтева за регистрацију менице од стране пословне банке која је извршила регистрацију менице или извод са интернет странице Регистра меница и овлашћења НБС).

На основу одредби Закона о меници (Сл. лист ФНРЈ бр. 104/46 и 18/58; Сл. лист СФРЈ бр. 16/65, 54/70 и 57/89; Сл. лист СРЈ бр. 46/96, Сл. лист СЦГ бр. 01/03 Уст. Повеља, Сл.лист РС 80/15) и Закона о платним услугама (Сл. лист СРЈ бр. 03/02 и 05/03, Сл. гл. РС бр. 43/04, 62/06, 111/09 др. закон и 31/11) и тачке 1, 2. и 6. Одлуке о облику садржини и начину коришћења јединствених инструмената платног промета

**(НАПОМЕНА: Не доставља се приликом подношења понуде већ у тренутку испуњења уговора у целини а након претходно добијене обавезне сагласности Кулца на текст средства обезбеђења)**

ДУЖНИК: \_\_\_\_\_  
(назив и седиште)

МАТИЧНИ БРОЈ ДУЖНИКА: \_\_\_\_\_

ПИБ ДУЖНИКА: \_\_\_\_\_

ТЕКУЋИ РАЧУН ДУЖНИКА: \_\_\_\_\_

издаје дана \_\_\_\_\_ године

**МЕНИЧНО ПИСМО – ОВЛАШЋЕЊЕ  
ЗА КОРИСНИКА БЛАНКО СОПСТВЕНЕ МЕНИЦЕ**

**КОРИСНИК - ПОВЕРИЛАЦ:**

Електропривреда Србије АД Београд,  
Огранак "Дринско-лимске ХЕ" Бајина Башта,  
Матични број:20053658,  
ПИБ:103920327,  
Број текућег рачуна:160-797-13 Банка Intesa

Предајемо вам 1 (једну) потписану и оверену и регистровану бланко сопствену (соло) меницу, која је неопозива, без права протеста и наплатива на први позив, серијски број \_\_\_\_\_ (уписати серијски број) као средство обезбеђења за отклањање недостатака у гарантном року у поступку јавне набавке

**ЈН/2100/0021/2023  
Електрографитне четкице**

Овлашћујемо Вас, као Повериоца, да предату меницу можете попунити на износ од \_\_\_\_\_ динара, (5% од уговорене вредности без ПДВ), и словима \_\_\_\_\_ динара, по Уговору за јавну набавку број **ЈН/2100/0021/2023 - Електрографитне четкице**, бр. \_\_\_\_\_ од \_\_\_\_\_ године (заведен код Корисника – Повериоца) и бр. \_\_\_\_\_ од \_\_\_\_\_ године (заведен код Дужника).

Издата бланко сопствена (соло) меница може се поднети на наплату у року доспећа утврђеном Уговором бр. \_\_\_\_\_ од \_\_\_\_\_ године (заведен код Корисника – Повериоца) и бр. \_\_\_\_\_ од \_\_\_\_\_ године (заведен код Дужника), т.ј. најкасније до истека рока од 30 (тридесет) дана од истека уговореног гарантног рока, уколико ми, као Дужник не отколонио све недостатке у гарантном року.

Евентуални продужетак гарантног рока има за последицу и продужење рока важења менице и меничног овлашћења, за исти број дана за који ће бити продужен рок важења уговора односно гарантног рока.

Овлашћујемо Повериоца, да на основу горе наведених услова, **безусловно и неопозиво, без протеста и трошкова**, вансудски у складу са важећим прописима, са роком доспећа по виђењу, иницирате наплату издавањем налога за наплату на терет свих рачуна код банака Дужника \_\_\_\_\_ (унети назив и седиште Дужника), из новчаних средстава, односно друге имовине, а у корист текућег рачуна Повериоца број 160-797-13 Банка Intesa.

Меница је важећа и у случају да дође до промене лица овлашћених за заступање Дужника, промена лица овлашћених за располагање средствима са рачуна Дужника, промена печата, статусних промена код Дужника, оснивања нових правних субјеката од стране Дужника и других промена од значаја за правни промет.

Дужник се одриче права на повлачење овог овлашћења, на састављање приговора на задужење и на сторнирање задужења по овом основу за наплату.

Меница је потписана од стране овлашћеног лица за заступање Дужника \_\_\_\_\_ (унети име и презиме овлашћеног лица).

Ово менично писмо - овлашћење сачињено је у 2 (два) истоветна примерка, од којих је 1 (један) примерак за Повериоца, а 1 (један) задржава Дужник.

Датум:

М.П.

Понуђач:

\_\_\_\_\_  
Потпис овлашћеног лица

#### Прилози:

- 1 (једна) потписана и оверена бланко сопствену меницу као средство обезбеђења за отклањање недостатака у гарантном року;
- овлашћење којим законски заступник овлашћује лица за потписивање менице и меничног овлашћења за конкретан посао, у случају да меницу и менично овлашћење не потписује законски заступник понуђача;
- фотокопију важећег Картона депонованих потписа овлашћених лица за располагање новчаним средствима Пружаоца услуге код пословне банке, оверену од стране банке на дан издавања менице и меничног овлашћења (потребно је да се поклапају датум са меничног овлашћења и датум овере банке на фотокопији депо картона);
- фотокопију ОП обрасца;
- Доказ о регистрацији менице у Регистру меница Народне банке Србије (фотокопија Захтева за регистрацију менице од стране пословне банке која је извршила регистрацију менице или извод са интернет странице Регистра меница и овлашћења НБС).

МОДЕЛ УГОВОРА О ЈАВНОЈ НАБАВЦИ ДОБАРА

ЈН/2100/0021/2023

Електрографитне четкице

УГОВОРНЕ СТРАНЕ:

1. КУПАЦ:

Електропривреда Србије АД Београд,  
Огранак "Дринско – Лимске ХЕ",  
Трг Душана Јерковића број 1, 31250 Бајина Башта  
Матични број: 20053658,  
ПИБ: 103920327,  
Текући рачун 160-797-13, Банка Intesa ад Београд,  
које заступа Финансијски директор Огранка ДЛХЕ,  
на основу Пуномоћја в.д. генералног директора ЕПС АД, (у даљем тексту: **Купац**)

и

2. ПРОДАВАЦ:

\_\_\_\_\_ из \_\_\_\_\_, ул. \_\_\_\_\_, бр. \_\_,

Матични број: \_\_\_\_\_,

ПИБ: \_\_\_\_\_,

Текући рачун: \_\_\_\_\_, Банка \_\_\_\_\_

Swift: \_\_\_\_\_

IBAN: \_\_\_\_\_

које заступа \_\_\_\_\_, директор, чији је ПДВ пуномоћник \_\_\_\_\_/  
који у Републици Србији нема ПДВ пуномоћника,

(као носилац посла у име и за рачун групе понуђача) у даљем тексту: **Продавац**)

2а) \_\_\_\_\_ из \_\_\_\_\_, ул. \_\_\_\_\_, бр. \_\_,

Матични број: \_\_\_\_\_,

ПИБ: \_\_\_\_\_,

Текући рачун: \_\_\_\_\_, Банка \_\_\_\_\_

Swift: \_\_\_\_\_

IBAN: \_\_\_\_\_

које заступа \_\_\_\_\_, директор, чији је ПДВ пуномоћник \_\_\_\_\_/  
који у Републици Србији нема ПДВ пуномоћника, (члан групе понуђача/подизвођач)

2б) \_\_\_\_\_ из \_\_\_\_\_, ул. \_\_\_\_\_, бр. \_\_,

Матични број: \_\_\_\_\_,

ПИБ: \_\_\_\_\_,

Текући рачун: \_\_\_\_\_, Банка \_\_\_\_\_

Swift: \_\_\_\_\_

IBAN: \_\_\_\_\_

које заступа \_\_\_\_\_, директор, чији је ПДВ пуномоћник \_\_\_\_\_ / који у Републици Србији нема ПДВ пуномоћника, (члан групе понуђача/подизвођач)

(у даљем тексту заједно: Уговорне стране)

закључиле су у Бајиној Башти следећи

## УГОВОР О КУПОПРОДАЈИ ДОБАРА

ЈН/2100/0021/2023

Електрографитне четкице

### УВОДНЕ ОДРЕДБЕ

Уговорне стране сагласно констатују:

- да је Купац у складу са Конкурсном документацијом а сагласно члану 52. Закона о јавним набавкама („Сл.гласник РС“, бр. 91/2019) (даље: Закон) спровео отворени поступак јавне набавке број ЈН/2100/0021/2023, ЈАНА број 369/2023, ради набавке добара и то: четкица за клизне прстенове новог генератора.
- да је Јавни позив у вези предметне јавне набавке послат на објављивање на Порталу јавних набавки дана \_\_\_\_\_ године и објављен на интернет страници Купца.
- да је Продавац доставио тражени део понуде који не може да се достави електронским средствима путем Портала јавних набавки - Меницу са захтеваном документацијом, који је заведен код Корисника услуга под бројем \_\_\_\_\_ од \_\_\_\_\_ године;
- да је понуда Продавца, број \_\_\_\_\_, која је електронским средствима путем Портала јавних набавки поднета дана \_\_\_\_\_ године, у отвореном поступку за јавну набавку број ЈН/2100/0021/2023, прихватљива и да му је Купац доделио уговор својом Одлуком број \_\_\_\_\_ од \_\_\_\_\_ године.

### ПРЕДМЕТ УГОВОРА

#### Члан 1.

Предмет овог Уговора о купопродаји добара (даље: Уговор) је испорука добара за јавну набавку број ЈН/2100/0021/2023 - Електрографитне четкице, произвођача \_\_\_\_\_.

Продавац се обавезује да за потребе Купца испоручи уговорена добра из става 1. овог члана у уговореном року, на паритету испоручено у место складишта Купца, у свему према понуди Продавца број \_\_\_\_\_ од \_\_\_\_\_ године, Обрасцу структуре цена, Конкурсној документацији за предметну јавну набавку и Техничкој спецификацији, који као прилози чине саставни део овог Уговора.

Делимично извршење уговора Продавац ће у складу са Понудом, уступити Подизвођачу: \_\_\_\_\_ (назив Подизвођача из АПР)  
и то: \_\_\_\_\_ (опис добара), са процентом  
учешћа у понуди од \_\_\_\_\_ (бројчано исказати проценат).

Продавац у потпуности одговара за извршење свих обавеза из овог Уговора, без обзира на учешће подизвођача.

Купац ће да непосредно плаћа подизвођача за део уговора који је он извршио, уколико подизвођач захтева да му се доспела потраживања плаћају непосредно.

Група понуђача у заједничкој понуди, одговорна је неограничено и солидарно за извршење обавеза по основу овог Уговора.

## УГОВОРЕНА ВРЕДНОСТ

### Члан 2.

Укупна вредност добара из члана 1. овог Уговора износи:

\_\_\_\_\_ RSD, без обрачунатог ПДВ

(словима: \_\_\_\_\_ )  
RSD, без обрачунатог ПДВ

Уговорена вредност из става 1. овог члана у делу који се односи на испоруку добара од стране продавца: \_\_\_\_\_, који је обвезник ПДВ у Републици Србији, увећава се за порез на додату вредност, у складу са прописима Републике Србије.

Јединичне цене су фиксне, односно не могу се мењати за све време важења Уговора.

У уговорену вредност су урачунати сви трошкови које Продавац има у вези испоруке добара из члана 1. овог Уговора, на начин како је регулисано овим Уговором.

## НАЧИН ФАКТУРИСАЊА

### Члан 3.

Продавац се обавезује се да, по извршеној испоруци добра из Уговора, испостави исправан рачун Купцу, Електропривреди Србије АД Београд, у року од 3 (словима: три) дана од дана потписивања, без примедби, Записника о квалитативном и квантитативном пријему добара, од стране лица одговорних за извршење уговора именованих од стране Купца и Продавца.

Ако је страном лице регистровано као ПДВ обвезник у Републици Србији преко ПДВ пуномоћника, рачуне за испоруку добара, испоставља искључиво ПДВ пуномоћник.

Рачун мора бити издат у складу са Законом о порезу на додату вредност. Рачуни који нису испостављени у складу са Законом о порезу на додату вредност неће бити оверени од стране Купца и биће враћени Продавцу на исправку.

У испостављеном рачуну и отпремници, Продавац је дужан да се придржава тачно дефинисаних назива из конкурсне документације и прихваћене понуде (из Обрасца структуре цене).

Рачун који не одговара наведеним тачним називима, ће се сматрати неисправним. Уколико, због коришћења различитих шифарника и софтверских решења није могуће у самом рачуну навести горе наведени тачан назив, Продавац је обавезан да уз рачун достави прилог са упоредним прегледом назива из рачуна са захтеваним називима из конкурсне документације и прихваћене понуде.



Продавац се обавезује да се приликом испостављања рачуна обавезно позове на број и предмет јавне набавке и заводни број Уговора (заводни број код Купца).

### **Рачун мора да гласи на:**

Електропривреда Србије АД Београд  
Матични број: 20053658  
ПИБ: 103920327  
ЈБКЈС:83175  
Пословни рачун:160-797-13, Банка Интеса.

У складу са Законом о електронском фактурисању („Сл.Гласник РС“ бр.44/21), електронске фактуре се достављају са обавезним прилозима кроз систем електронских фактура уз назнаку имејл – адресе: [efaktura.dlhe@eps.rs](mailto:efaktura.dlhe@eps.rs), за пријем нотификације о приспелој фактури.

Обавезни прилози уз е-фактуру су:

- Записник о квалитативном и квантитативном пријему добара, потписан без примедби од стране лица одговорних за извршење уговора именованих од стране Купца и Продавца и
- Отпремница на којој је наведен датум испоруке добара, као и количина испоручених добара, са читко написаним именом и презименом и потписом магационера.

Рачун који није сачињен у складу са наведеним биће враћен Продавцу, а плаћање одложено на његову штету све док се не достави исправан рачун.

### **НАЧИН ПЛАЋАЊА**

#### **Члан 4.**

Плаћање добара, Купац ће извршити на текући рачун Продавца за добра које је он испоручио, у року од 45 (словима: четрдесетпет) дана од датума уноса прихваћене е-фактуре у СЕФ (Систем Електронских Фактура), уз коју мора бити достављен одговарајући Записник о квалитативном и квантитативном пријему добара, потписан без примедби од стране лица одговорних за извршење уговора именованих од стране Купца и Продавца и отпремница на којој је наведен датум испоруке добара, као и количина испоручених добара, са читко написаним именом и презименом и потписом магационера.

Обавезе које доспевају након истека актуелног Трогодишњег Програма пословања, биће реализоване највише до износа средстава, која ће за ту намену бити одобрена у новом програму пословања ЕПС АД за године у којима ће се плаћати уговорене обавезе.

### **РОК И НАЧИН ИСПОРУКЕ ДОБАРА**

#### **Члан 5.**

Продавац је обавезан да испоруку предметног добра изврши одједном, у року који не може бити дужи од 60 календарских дана од дана пријема Захтева за испоруку од стране Купца, у писаном облику, на имејл - адресу коју је навео у понуди.

Купац ће Захтев за испоруку доставити Продавцу, најкасније у року од 20 (словима: двадесет) календарских дана од дана ступања Уговора на снагу.

Продавац се обавезује да писаним путем обавести Купца о тачном датуму испоруке најмање 2 (два) радна дана пре планираног датума испоруке, на следећу имејл - адресу: [vladimir.d.jovanovic@eps.rs](mailto:vladimir.d.jovanovic@eps.rs).

Обавештење из претходног става садржи следеће податке: број јавне набавке, у складу са којом се врши испорука и очекивани час приспећа испоруке у складиште Електропривреда Србије АД Београд, Огранак "Дринско – Лимске хидроелектране" Бајина Башта, ОЦ ХЕ „Зворник“, Краља Петра I број 40, 15318 Мали Зворник.

Продавац се обавезује да изврши испоруку добара, отпрему, транспорт и истовар, и организује тако да се пријем добара у складиште ЕПС АД изврши у присуству магационера и то радним даном, у времену од 08:00 до 14:00 часова, у оквиру утврђене динамике, а у свему у складу са инструкцијама и захтевима Купца.

Ако Продавац не испуни обавезу о року, Купац ће му оставити примерен накнадни рок за испуњење, у ком случају ће Продавац платити уговорну казну у висини одређеној Уговором.

Ако Продавац не испуни обавезу ни у остављеном примереном накнадном року, Купац ће реализовати своја права из средства обезбеђења за испуњење уговорних обавеза.

## **МЕСТО ИСПОРУКЕ ДОБАРА**

### **Члан 6.**

Продавац мора, о свом трошку, комплетан обим предметног добра испоручити у складиште, на адреси:

Електропривреда Србије АД Београд  
Огранак "Дринско – Лимске ХЕ" Бајина Башта  
ОЦ ХЕ Зворник, Краља Петра I број 40, 15318 Мали Зворник

## **УГОВОРНА КАЗНА**

### **Члан 7.**

Уговорна казна се обрачунава за сваки дан задоцњења у висини од 0,2% од уговорене вредности добара из овог Уговора, а највише 10% укупне уговорене вредности, без пореза на додату вредност.

У случају неиспуњења уговорне обавезе, односно, рока испоруке, Купац ће послати Продавцу, обавештење везано за испуњење уговорне обавезе и упозорење да ће по основу неиспуњења уговорне обавезе у захтеваном року задржати право на наплату уговорне казне.

Плаћање пенала у складу са претходним ставом доспева у року од 10 (словима: десет) дана од дана издавања рачуна од стране Купца.

Уколико Купац услед кашњења из ст. 1. овог члана, претрпи штету која је већа од износа тих пенала, има право на накнаду разлике између претрпљене штете у целости и исплаћених пенала.

Продавац се ослобађа уговорне казне кад је до неуредног испуњења дошло због узрока за који он није одговоран.

## **СРЕДСТВА ОБЕЗБЕЂЕЊА**

### **Средство обезбеђења за испуњење уговорних обавеза**

### **Члан 8.**

Продавац је обавезан да Купцу, у року од максимално 10 дана од дана закључења уговора и завођења истог од стране Купца а након претходно добијене обавезне сагласности Купца на текст средства обезбеђења, као средство обезбеђења за испуњење уговорних обавеза, достави:

#### **1. Бланко сопствену меницу за испуњење уговорних обавеза која је:**

- издата са клаузулом „без протеста“ и „без извештаја“ потписана и оверена од стране законског заступника или лица по овлашћењу законског заступника, на начин који прописује Закон о меници ("Сл. лист ФНРЈ" бр. 104/46, "Сл. лист СФРЈ" бр. 16/65, 54/70 и 57/89 и "Сл. лист СРЈ" бр. 46/96, Сл. лист СЦГ бр. 01/03 Уст. повеља) и Закон о платним услугама (Сл. гласник РС број 139/2014 и 44/2018);

- евидентирана у Регистру меница и овлашћења кога води Народна банка Србије у складу са Одлуком о ближним условима, садржини и начину вођења регистра меница и овлашћења („Сл. гласник РС“ бр. 56/11, 80/15, 76/2016 и 82/2017) и то документује овереним захтевом пословној банци да региструје меницу са одређеним серијским бројем, основом на основу кога се издаје меница и менично овлашћење (број ЈН) укључујући и износ из основа (тачка 4. став 2. Одлуке).
2. Менично писмо – овлашћење којим продавац овлашћује купца да може наплатити меницу која је неопозива, без права протеста и наплатива на први позив, на износ од 10 % од вредности уговора о јавној набавци (без ПДВ) са роком важења минимално 30 дана дужим од рока важења уговора, с тим да евентуални продужетак рока важења уговора има за последицу и продужење рока важења менице. Ако се за време трајања уговора промене рокови за извршење уговорне обавезе, важност менице мора да се продужи за исти број дана за који ће бити продужен рок за извршење обавеза по овом Уговору и на исти износ као и код првобитне менице и меничног овлашћења, које мора бити издато на основу Закона о меници;
  3. Овлашћење којим законски заступник овлашћује лице за потписивање менице и меничног овлашћења за конкретан посао, у случају да меницу и менично овлашћење не потписује законски заступник Продавца;
  4. Фотокопију важећег Картона депонованих потписа овлашћених лица за располагање новчаним средствима Продавца код пословне банке, оверену од стране банке на дан издавања менице и меничног овлашћења (потребно је да се поклапају датум са меничног овлашћења и датум овере банке на фотокопији депо картона);
  5. Фотокопију ОП обрасца;
  6. Доказ о регистрацији менице у Регистру меница Народне банке Србије (фотокопија Захтева за регистрацију менице од стране пословне банке која је извршила регистрацију менице или извод са интернет странице Регистра меница и овлашћења НБС).

Уговорне стране су сагласне, да Купац може, без било какве претходне сагласности Продавца, поднети на наплату средство обезбеђења из става 1. овог члана, у случају да Продавац не испуни у целини или делимично своју обавезу, односно обавезу не изврши ни у остављеном примереном накнадном року, као и у другим случајевима неуредног испуњења Уговора.

По истеку важности Уговора, уколико је Продавац испунио све обавезе из Уговора, Купац је у обавези да врати достављену бланко сопствену меницу.

У случају реализације права из менице од стране Купца, Продавац је у обавези да у року од 5 дана достави нову меницу Купцу.

#### **Члан 9.**

Достављање средстава обезбеђења за испуњење уговорних обавеза представља одложни услов, тако да правно дејство овог уговора не настаје док се одложни услов не испуни.

Уколико се средство обезбеђења за испуњење уговорних обавеза не достави у остављеном року, сматраће се да је Продавац одбио да закључи Уговор.

**Средство обезбеђења за отклањање недостатака у гарантном року**

#### **Члан 10.**

Продавац је обавезан да Купцу достави у тренутку испуњења уговора у целини а након претходно добијене обавезне сагласности Купца на текст средства обезбеђења, као средство обезбеђења за отклањање недостатака у гарантном року, достави:

## 1. Бланко сопствену меницу за отклањање недостатака у гарантном року која је:

- издата са клаузулом „без протеста“ и „без извештаја“ потписана и оверена од стране законског заступника или лица по овлашћењу законског заступника, на начин који прописује Закон о меници ("Сл. лист ФНРЈ" бр. 104/46, "Сл. лист СФРЈ" бр. 16/65, 54/70 и 57/89 и "Сл. лист СРЈ" бр. 46/96, Сл. лист СЦГ бр. 01/03 Уст. повеља) и Закон о платним услугама (Сл. гласник РС. број 139/2014 и 44/2018.);
  - евидентирана у Регистру меница и овлашћења кога води Народна банка Србије у складу са Одлуком о ближим условима, садржини и начину вођења регистра меница и овлашћења („Сл. гласник РС“ бр. 56/11, 80/15, 76/2016 и 82/2017) и то документује овереним захтевом пословној банци да региструје меницу са одређеним серијским бројем, основом на основу кога се издаје меница и менично овлашћење (број ЈН), укључујући и износ из основа (тачка 4. став 2. Одлуке).
2. Менично писмо – овлашћење којим Продавац овлашћује Купца да може наплатити меницу која је неопозива, без права протеста и наплатива на први позив, на износ од 5% вредности уговора о јавној набавци (без ПДВ-а) са роком важења минимално 30 дана дужим од уговореног гарантног рока, с тим да евентуални продужетак рока важења уговора, односно гарантног рока има за последицу и продужење рока важења менице и меничног овлашћења;
  3. Овлашћење којим законски заступник овлашћује лица за потписивање менице и меничног овлашћења за конкретан посао, у случају да меницу и менично овлашћење не потписује законски заступник Продавца;
  4. Фотокопију важећег Картона депонованих потписа овлашћених лица за располагање новчаним средствима Продавца код пословне банке, оверену од стране банке на дан издавања менице и меничног овлашћења (потребно је да се поклапају датум са меничног овлашћења и датум овере банке на фотокопији депо картона);
  5. Фотокопију ОП обрасца;
  6. Доказ о регистрацији менице у Регистру меница Народне банке Србије (фотокопија Захтева за регистрацију менице од стране пословне банке која је извршила регистрацију менице или извод са интернет странице Регистра меница и овлашћења НБС).

Уколико се средство обезбеђења из ст. 1. овог члана, не достави у уговореном року, Купац ће реализовати своја права из средства обезбеђења за испуњење уговорних обавеза.

Уговорне стране су сагласне, да Купац може, без било какве претходне сагласности Продавца, поднети на наплату средство обезбеђења из става 1. овог члана, у случају да Продавац не испуни у целини или делимично своју обавезу у погледу отклањања недостатака у гарантном периоду.

У случају реализације права из менице од стране Купца, Продавац је у обавези да у року од 5 дана достави нову меницу Купцу.

По истеку гарантног рока, уколико је Продавац испунио све обавезе из Уговора, Купац је у обавези да врати достављену бланко сопствену меницу.

## БЕЗБЕДНОСТ И ЗДРАВЉЕ НА РАДУ

### Члан 11.

Продавац је дужан да све послове, у циљу реализације овог Уговора, обавља поштујући прописе и ратификоване међународне конвенције о безбедности и здрављу на раду у Републици Србији.

Продавац је дужан да поштује и акте које доноси Купац, односно акте које стране из Уговора закључе из области безбедности и здравља на раду.

Продавац је одговоран за предузимање свих мера безбедности и здравља на раду које је неопходно спровести, полазећи од специфичности предмета Уговора, технологије рада и стеченог искуства, како би се заштитили запослени код Продавца, трећа лица и имовина.

У случају било каквог кршења обавезе наведене у ставу 1. и 2. овог члана Купац може раскинути Уговор.

#### **Члан 12.**

Продавац је дужан да, у складу са Законом о безбедности и здрављу на раду ("Сл. гласник РС", бр. 101/2005 и 91/2015), (даље: Закон о БЗР), обустави испоруку добара уколико је забрану рада или забрану употребе средстава за рад издало лице одређено, у складу са прописима, од стране Купца да спроводи контролу примене превентивних мера за безбедан и здрав рад, док се не отклоне његове примедбе у вези са повредом прописа о безбедности и здрављу на раду.

Продавац нема право на накнаду трошкова насталих због оправданог обустављања послова на начин утврђен у ставу 1. овог члана, нити могу продужити рок за извршење Уговора, због тога што је испорука добара основано обустављена од стране лица одређеног, у складу са прописима, од стране Купца за спровођење контроле примене превентивних мера за безбедан и здрав рад.

### **ЗАШТИТА ЖИВОТНЕ СРЕДИНЕ И ОБЕЗБЕЂИВАЊЕ ЕНЕРГЕТСКЕ ЕФИКАСНОСТИ**

#### **Члан 13.**

Продавац је одговоран да добра која су предмет овог Уговора не загађују, односно минимално утичу на животну средину, односно да обезбеђују адекватно смањење потрошње енергије – енергетску ефикасност.

### **КВАНТИТАТИВНИ И КВАЛИТАТИВНИ ПРИЈЕМ**

#### **Члан 14.**

Након испоруке предметних добара на дефинисано место испоруке, извршиће се квантитативни пријем истих у присуству магационера Купца, а на основу Отпремнице и провером:

- Да ли је испоручена уговорена количина
- Да ли су добра без видљивог оштећења
- Да ли је уз испоручена добра достављена комплетна пратећа документација наведена у конкурсној документацији.

У случају да дође до одступања од уговореног, Продавац је дужан да до краја уговореног рока испоруке отклони све недостатке а док се ти недостаци не отклоне, сматраће се да испорука није извршена у року.

Квалитативни пријем предметних добара извршиће се у складу са спецификацијом добара датој у Обрасцу структуре цене и прихваћене Понуде, који ће бити и саставни део Уговора.

Одговорност за сва оштећења предметних добара настала у току транспорта и истовара сноси искључиво Продавац. У том случају, у Записнику квалитативном и квантитативном пријему добара се констатују настала оштећења и дефинишу временски период у којем је Продавац дужан да оштећена добра замени исправним идентичних карактеристика.

Сматра се да је квалитативни и квантитативни пријем предметних добара у потпуности извршен када лица одговорна за праћење извршења уговора именована од стране Купца и Продавца потпишу Записник квалитативном и квантитативном пријему добара који не садржи никакве примедбе које предвиђају додатне обавезе Продавца по питању предметних добара. Овакав Записник може се сматрати коначним.

## **ГАРАНТНИ РОК**

### **Члан 15.**

Гарантни рок за испоручена добра износи \_\_\_\_\_ месеца/и од дана испоруке и потписивања без примедби Записник квалитативном и квантитативном пријему добара, потписаног без примедби од стране лица одговорних за праћење извршења уговора, именованих од стране Купца и Продавца.

Купац има право на рекламацију у току трајања гарантног рока, тако што ће у писаном облику доставити Продавцу приговор на квалитет, а најкасније у року од три дана од дана сазнања за недостатак.

Продавац се обавезује да у гарантном року, о свом трошку, отклони све евентуалне недостатке на испорученом добру под условима утврђеним у техничкој гаранцији и важећим законским прописима РС.

У случају потврђивања чињеница, изложених у рекламационом акту Купца, Продавац ће испоручити добро у замену за рекламирано о свом трошку, најкасније 15 (петнаест) дана од дана повраћаја рекламираног добра од стране Купца.

Гарантни рок се продужава за време за које добро, због недостатака, у гарантном року није коришћено на начин за који је купљено и време проведено на отклањању недостатака на добру у гарантном року. На замењеном добру тече нови гарантни рок из става 1. овог члана, од датума замене.

Сви трошкови који буду проузроковани Купцу, а везани су за отклањање недостатака на добру које му се испоручује, сагласно овом Уговору, у гарантном року, иду на терет Продавца.

## **НАКНАДА ШТЕТЕ**

### **Члан 16.**

Продавац је у складу са Законом о облигационим односима одговоран за штету коју је претрпео Купац неиспуњењем, делимичним испуњењем или задоцњењем у испуњењу обавеза преузетих овим Уговором.

Купац има право на накнаду обичне штете и измакле користи, које је Продавац у време закључења уговора морао предвидети као могуће последице повреде уговора, а с обзиром на чињенице које су му тада биле познате или морале бити познате.

У случају преваре или намерног неиспуњења, као и неиспуњења због крајње непажње, Купац има право захтевати од Продавца накнаду целокупне штете која је настала због повреде уговора, без обзира на то што Продавац није знао за посебне околности због којих су оне настале.

## **ВИША СИЛА**

### **Члан 17.**

Уговорна страна којој је извршавање уговорних обавеза онемогућено услед дејства више силе, у обавези је да одмах, без одлагања, а најкасније у року од 48 (четрдесетосам) часова, од часа наступања случаја више силе, писаним путем обавести другу Уговорну страну о настанку више силе и њеном процењеном или очекиваном трајању, уз достављање доказа о наступању више силе.

За време трајања више силе свака Уговорна страна сноси своје трошкове и ни један трошак, или губитак једне и/или друге Уговорне стране, који је настао за време или у вези дејства више силе, неће се сматрати штетом коју је обавезна да накнади друга Уговорна страна, ни за време трајања више силе, ни по њеном престанку.

Уколико дејство више силе траје дуже од 30 (тридесет) календарских дана, Уговорне стране ће се договорити о даљем испуњењу Уговора, о чему ће закључити анекс, или ће се споразумети о раскиду Уговора.

## **РАСКИД УГОВОРА**

### **Члан 18.**

Осим обавезног раскида уговора из члана 163. Закона, свака Уговорна страна може једнострано раскинути овај Уговор, у случају да друга Уговорна страна не испуни своју обавезу ни у остављеном примереном накнадном року, достављањем писане изјаве о раскиду Уговора другој Уговорној страни.

Купац може једнострано раскинути овај Уговор пре истека рока услед престанка потребе за предметом Уговора, достављањем писане изјаве о једностраном раскиду Уговора, у ком случају Продавац нема право на накнаду штете.

## **ИЗМЕНЕ ТОКОМ ТРАЈАЊА УГОВОРА**

### **Члан 19.**

Уговорне стране су сагласне да се евентуалне измене и допуне овог Уговора изврше у писаној форми – закључивањем анекса у складу са законом.

Купац може да дозволи промену појединих елемената Уговора из објективних разлога као што су: виша сила, измена важећих прописа, мере државних органа, промењене околности у смислу одговарајућих одредби Закона о облигационим односима.

Разлози због којих се може изменити Уговор, односно продужити рок за испоруку добара на захтев Продавца или Купца, ако у уговореном року наступе следеће околности:

1. поступање трећих лица без кривице Уговорених страна;
2. прекид испоруке изазван актом надлежног органа, за који нису одговорне Уговорене стране;
3. изузетне – екстремне и неуобичајене временске прилике за место и време извршења уговора;
4. неуобичајено дуго поступање, односно непоступање, надлежног судског, управног или извршног органа у доношењу акта од којег зависи почетак, наставак или окончање уговорних обавеза;
5. неочекивано кашњење у извршењу уговора чији је уговорни производ услов за почетак, наставак или окончање уговорних обавеза Продавца;
6. неопходност измена у начину и роковима поступања Купца и/или Продавца у извршењу уговора, по налогу надлежног органа, нпр. инспекције, министарства и сл;
7. немогућност Купца да у првобитно планираном року, због околности које су наступиле независно од воље Купца, изврши своје уговорне обавезе које су услов за почетак, наставак или окончање уговорних обавеза друге уговорне стране;
8. објективна спреченост Продавца да у уговореном року и на уговорени начин почне, настави или оконча извршење својих обавеза, због неочекиваног одступања података о техничким карактеристикама познатих у фази израде конкурсне документације од података утврђених тек у фази извршења уговора, зато што су се подаци, због протока времена, изменили, или зато што су могли бити јасно и детаљно утврђени тек након стручних налаза и анализа у фази извршења уговора;
9. правилна примена пореских прописа, као и правилног фактурисања и плаћања;
10. кадровске промене, због којих је настала потреба измене лица за праћење извршења уговора;
11. престанак производње понуђеног, односно уговореног добра (End-of-life);
12. наступање промењених околности у смислу члана 133. ЗОО, односно ако после закључења уговора наступе околности које отежавају испуњење обавезе једне стране, или ако се због њих не може остварити сврха уговора, а у једном и у другом случају у тој мери да је очигледно да уговор више не одговара очекивањима уговорних страна и да би по општем мишљењу било неправично одржати га на снази такав какав је;

13. накнадне набавка добара, у поступку уговарања сагласно Закону;
14. виша сила коју признају постојећи прописи;
15. остале објективне околности које не зависе од воље Уговорних страна.

Продавац је у обавези, да писаним путем благовремено обавести Купца о разлозима кашњења и потребама продужетка рока, у складу са одредбама члана 154-161. Закона о јавним набавкама, што ће такође у писаној форми бити верификовано од стране Купца.

## **ОВЛАШЋЕНИ ПРЕДСТАВНИЦИ ЗА ПРАЋЕЊЕ УГОВОРА**

### **Члан 20.**

Овлашћени представници за праћење извршења овог Уговора су:

За Купца:

- \_\_\_\_\_ - лице одговорно за праћење извршења Уговора;
- \_\_\_\_\_ - заменик лица одговорног за праћење извршења Уговора и
- \_\_\_\_\_ - лице одговорно за праћење реализације Уговора.

За Продавца:

- \_\_\_\_\_ - одговорно лице за праћење извршења Уговора.

Лице одговорно за праћење извршења уговора обавља следеће:

- прати усаглашеност уговорених и реализованих позиција и евентуалних одступања;
- прати уговорене рокове за извршење;
- прати поступање по примедбама;
- потписује одговарајуће Записнике;
- припрема документацију и информације за извршење уговора;
- извршава и друге дужности везане за извршење предмета уговора, по потреби.

Лице одговорно за праћење реализације уговора:

- прати фактурисане реализације уговора (укупно и процентуално фактурисано) и датум важења уговора;
- контролише усаглашеност улазних рачуноводствених исправа и пратеће документације са уговором, односно контролише поштовање уговорених количина и врста добара, услуга или радова, као и уговорених цена и рокова;
- обједињује информације, документацију и друге податке у вези са реализацијом уговора;
- извршава и друге дужности везане за реализацију предмета уговора, по потреби.

## **ЗАВРШНЕ ОДРЕДБЕ**

### **Члан 21.**

Продавац је дужан да чува поверљивост свих података и информација садржаних у документацији, извештајима, техничким спецификацијама и другим обавештењима да их користи искључиво у циљу испуњења Уговора и не може их стављати на располагање трећим лицима, без претходне писане сагласности Купца, осим у случајевима предвиђеним одговарајућим прописима а у складу са Уговором о чувању пословне тајне и поверљивих информација који је као прилог саставни део Уговора.

### **Члан 22.**

Продавац је дужан да без одлагања, а најкасније у року од 5 (пет) дана од дана настанка промене у било којем од података у вези са испуњеношћу услова из поступка јавне набавке, о насталој промени писмено обавести Купца и да је документује на прописан начин.



Уговорне стране су обавезне да једна другу без одлагања обавесте о свим променама које могу утицати на реализацију овог Уговора.

#### **Члан 23.**

Овај Уговор и његови прилози сачињени су на српском језику.

На овај Уговор примењују се закони Републике Србије. У случају спора меродавно је право Републике Србије а поступак се води на српском језику.

#### **Члан 24.**

На односе Уговорних страна, који нису уређени овим Уговором, примењују се одговарајуће одредбе ЗОО и других закона, подзаконских аката, стандарда и техничких норматива Републике Србије – примењивих с обзиром на предмет овог Уговора.

#### **Члан 25.**

Сви неспоразуми који настану из овог Уговора и поводом њега Уговорне стране ће решити споразумно, а уколико у томе не успеју Уговорне стране су сагласне да сваки спор настао из овог Уговора буде коначно решен од стране стварно надлежног суда.

#### **Члан 26.**

Уговор остаје на снази у случају ништавости његових појединих одредби, уколико оне не повлаче ништавост целокупног Уговора.

#### **Члан 27.**

Уколико Уговор није извршен, раскинут или престао да важи на други начин у складу са одредбама овог Уговора или Закона, Уговор престаје да важи истеком рока од 12 месеци од дана закључења Уговора, а што не утиче на одредбе о гарантном року и обавезама из гарантног рока.

Овај Уговор ступа на снагу када Продавац достави средство обезбеђења за испуњење уговорних обавеза.

#### **Члан 28.**

Саставни део овог Уговора су прилози и то:

1. Конкурсна документација за јавну набавку број ЈН/2100/0021/2023;
2. Понуда Продавца број \_\_\_\_\_ од \_\_\_\_\_ године;
3. Образац структуре цене;
4. Решење о лицима одговорним за праћење извршења уговора;
5. Решење о лицу одговорном за праћење реализације уговора;

Уговорне стране сагласно изјављују да су Уговор прочитале, разумеле и да уговорне одредбе у свему представљају израз њихове стварне воље.

#### **Члан 29.**

Овај Уговор се закључује у 4 (четири) примерка од којих свака Уговорна страна задржава по 2 (два) идентична примерка Уговора.

**КУПАЦ**

**ПРОДАВАЦ**

Електропривреда Србије АД Београд  
Огранак "Дринско – Лимске ХЕ" Бајина Башта

**Напомена:** Приложени модел Уговора је саставни део Конкурсне документације и он представља садржину Уговора који ће бити закључен са изабраним понуђачем коме буде додељен Уговор о јавној набавци.